

Перв. прим.	Поз обозначение	Наименование	Кол.	Примечание
	QS1, QS2	Разъединитель РЛНДМ-10/___ УХЛ1	2	
	A1	ВБС-10-20/630 УХЛ1	1	
	TA1-TA2	Транс-тр тока ТОЛ-10 III-1 ___/5 УХЛ1	2	
	FV1-FV6	Ограничитель перенапр. ОПНн-___/___ УХЛ1	6	
	FU1-FU4	Предохранитель ПКН-001-10 У1	2	4шт. для варианта 2
	TV1, TV3	Транс-р напряжения ОЛ-1,25/10УХЛ1	1	2шт. для варианта 2

Справ. N

Примечание:

- Коммутация фидера обеспечивается с помощью вакуумного блока ВБС-10-20/630 УХЛ1 с пружинно-магнитным приводом (номинальный ток 630А, номинальный ток отключения 20кА, номинальное напряжение 10кВ).
- Блок РЗиА выполнен на базе микропроцессорного реле IPR-A (Т0, МТ3)
- Работа ВБС-10 возможна в ручном и автоматическом режимах. Включение и отключение ВБС-10 осуществляется с помощью кнопок управления и реле в шкафу РЗиА при наличии оперативного питания или рычагов механического включения и отключения без оперативного питания.
- Включение ВБС-10 без оперативного питания возможно только в ручном режиме.
- Блок ВБС-10, трансформаторы тока, трансформаторы напряжения, ограничители, разъединители устанавливаются на опорах с помощью специального электромонтажного комплекта.

Инв. N подл.	Подл. и дата	ВБС-10-20/630 УХЛ1				Литера	Масса	Масштаб
		Изм.	Лист	N докум.	Подпись			
		Разраб.	Иванов					
		Пров.						
		Н. контр.						
		Утв.						
						Лист 1		Листов 2
						ООО Контакт Поволжье		

Перв. прим.

Справ. N

Подпись и дата

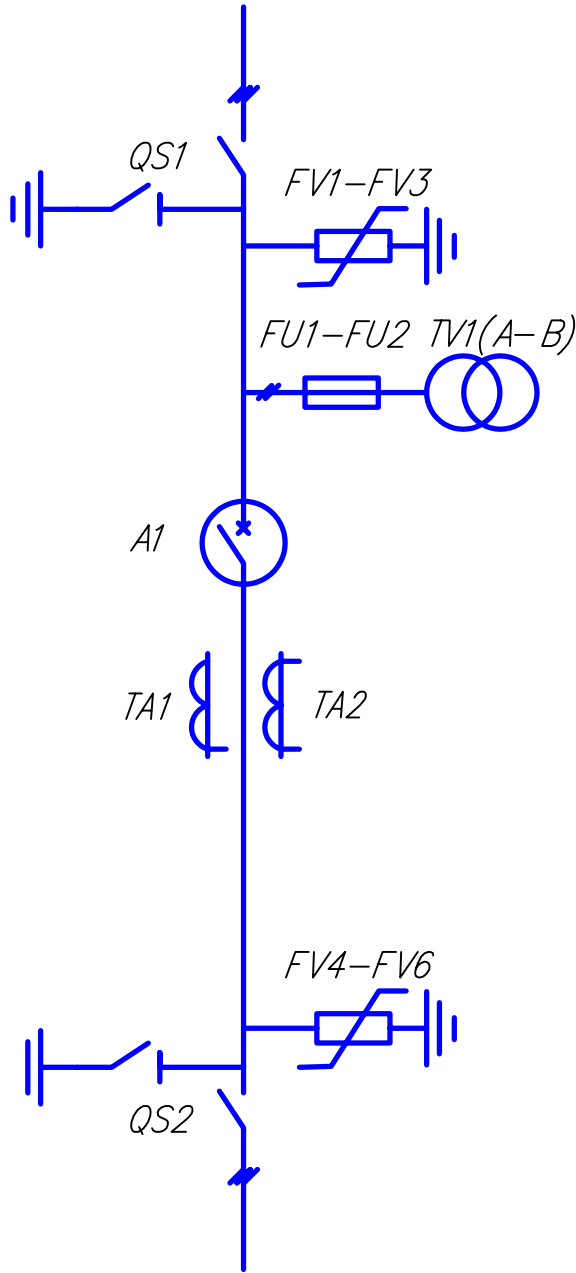
Инв. N дубл.

Взам. инв. N

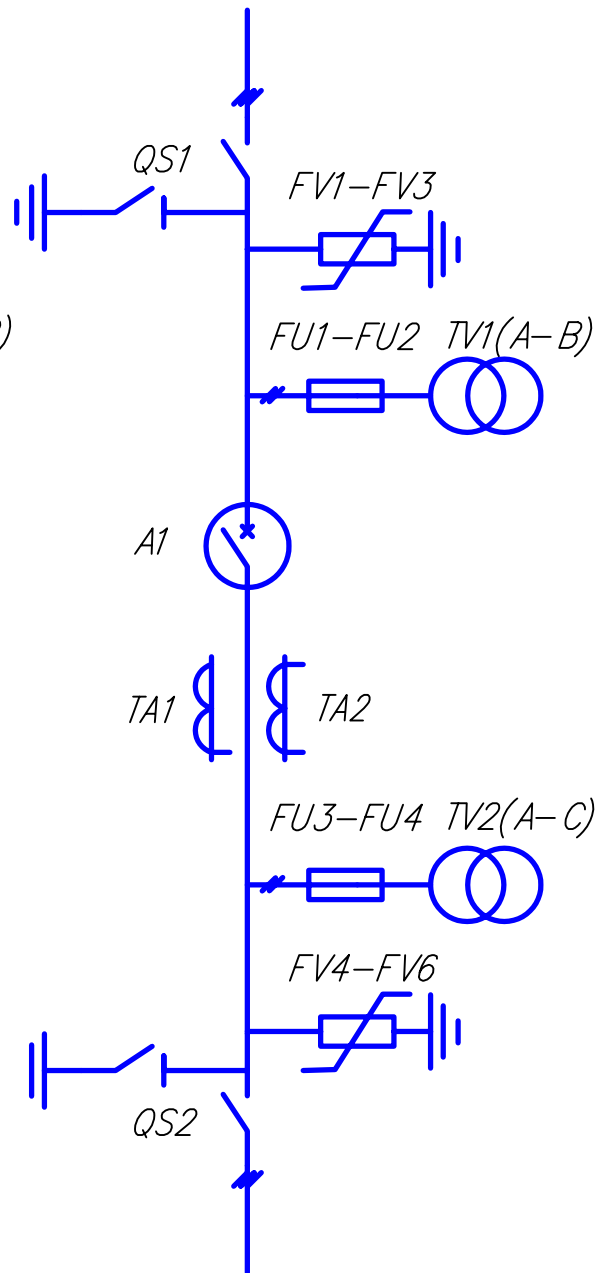
Подп. и дата

Инв. N подл.

Вариант 1
Одностороннее питание



Вариант 2
Двухстороннее питание



ВБС-10-20/630 УХЛ1

Изм. Лист N докум. Подпись Дата