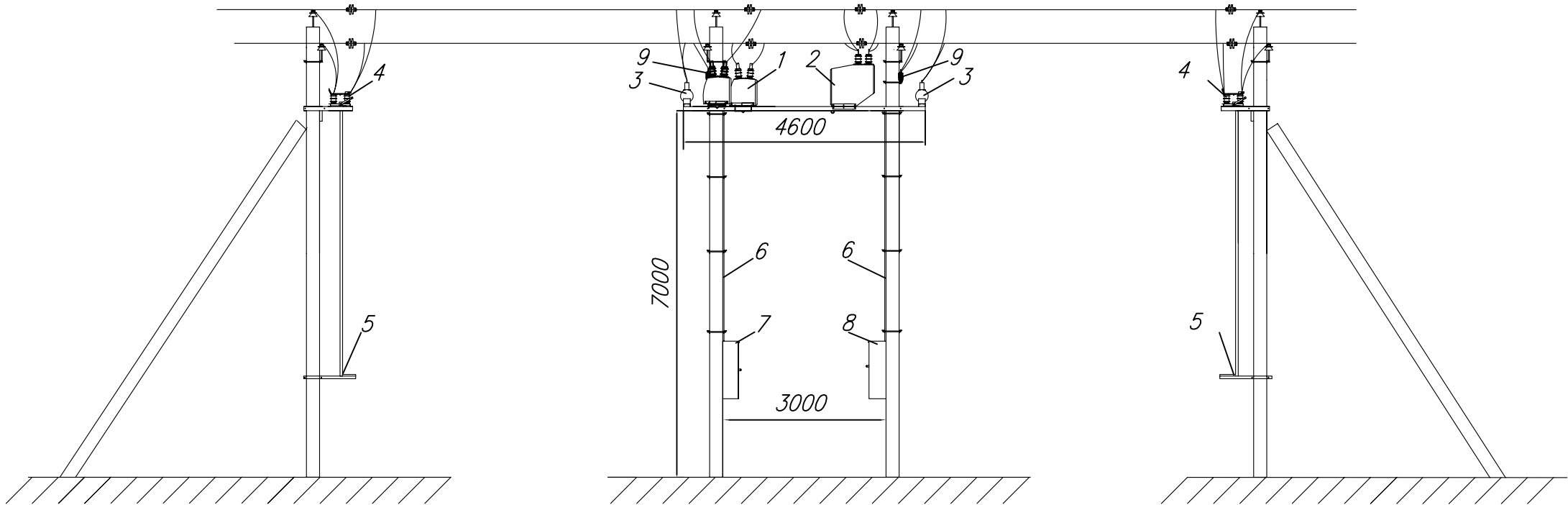


План размещения оборудования (справочное)



- 1 - Высоковольтный модуль ПКУ-6(10)-К (3шт. для схемы 2ТТ+3ТН и 3ТТ+3ТН, или 2шт. для схемы 2ТТ+2ТТ)
- 2 - Выключатель ВБС-10-20/630 УХЛ1 (1шт.)
- 3 - Трансформатор ОЛ-1,25/6(10) УХЛ1 (2шт.)
- 4 - Разъединитель РЛНДМ-10/630 УХЛ1 (2шт.)
- 5 - Привод разъединителя (2шт.)
- 6 - Кабельный короб 2000х50х25 (6шт.)
- 7 - Шкаф учета электроэнергии (1шт.)
- 8 - Шкаф РЗИА (1шт.)
- 9 - Ограничители перенапряжений ОПНп (6 шт.)