

ООО «КОНТАКТ ПОВОЛЖЬЕ»



ПУНКТ СЕКЦИОНИРОВАНИЯ ЛИНИЙ 6-10кВ

ПС - 6 (1 0) « К о н т а к т »

Техническая информация

Казань 2006 г.

Содержание

Введение	3
1 Назначение	3
2 Функциональное исполнение	4
3 Условное обозначение	5
4 Технические данные	6
5 Конструкция	7
6 Релейная защита и автоматика	6
7 Заземление	11
8 Состав изделия	12
Приложения: А. Схемы главных цепей ПС-6(10) «Контакт»	13
Б. Опросный лист на ПС-6(10) «Контакт»	18
В. Конструкции ПС-6(10) «Контакт»	19

Введение

Настоящая техническая информация предназначена для ознакомления техническим специалистам с пунктом секционирования линий 6(10) кВ наружной установки серии ПС-6(10) «Контакт», служащим для повышения надежности распределительных сетей путем сокращения ущерба при перерывах электроснабжения потребителей.

ПС-6(10) «Контакт» разработан инжиниринговой компанией ООО «Контакт Поволжье», г. Казань.

1 Назначение

Пункты секционирования ПС-6(10) «Контакт» предназначены для секционирования воздушных линий 6 (10) кВ с односторонним и двусторонним питанием, а также вдоль трассовых ЛЭП, нефте- и газопроводов, электрифицированных железных дорог и обеспечивают следующие функции:

- автоматического повторного включения (АПВ);
- автоматического ввода резерва (АВР) при двустороннем питании;
- автоматического восстановления нормального режима (АВНР);
- местного резервирования (ПМР);
- деления участков ЛЭП (ПДА);
- подключение высоковольтных электродвигателей (ВЭД);
- подключения комплектных трансформаторных подстанций (КТПН).

Пункты секционирования ПС-6(10) «Контакт» поставляются в полной заводской готовности, конструктивно оптимизированы для монтажа и обслуживания. Многообразие конструктивных решений позволяет подобрать необходимый вариант: с воздушным или кабельным вводами, с коридором или без коридора обслуживания, в утепленном или холодном модульном здании, с микропроцессорной или электромеханической релейной защитой, с возможностью выполнения учета и установки систем телемеханики.

Типовой вариант ПС-6(10) «Контакт» оборудован вакуумным выключателем ВВП-10 с пружинно-магнитным приводом, обладающим следующими преимуществами:

- срок службы не менее 30 лет без капитального ремонта, гарантия 5 лет;
- отсутствие регулировок привода в течение всего срока службы;
- возможность ручного включения при отсутствии оперативного питания;

- удобство эксплуатации: наличие счетчика числа включений и риски износа контактов вакуумной камеры;
- высокий коммутационный ресурс: 40 000 циклов «В-О» и 150 «О» токов КЗ;
- взрыво- и пожаробезопасность;
- экологическая безопасность;
- простота конструкции и ремонтпригодность.

2 Функциональное исполнение

По функциональному исполнению пункты секционирования ПС-6(10) «Контакт» делятся на следующие разновидности:

- **АПВ1** – пункт секционирования линий с односторонним питанием с АПВ;
- **АПВ2** – пункт секционирования линий с двусторонним питанием с АПВ;
- **АВР** – пункт секционирования линий с АПВ и АВР;
- **АВНР** – пункт секционирования линий с АПВ, АВР и АВНР;
- **МР** – пункт местного резервирования;
- **ДА** – пункт с делительной автоматикой;
- **ВЭД** – пункт подключения высоковольтных двигателей;
- **КТПН** – пункт подключения комплектных трансформаторных подстанций.

2.1 ПС-6(10)-АПВ1 предназначен для секционирования протяженных воздушных линий с односторонним питанием. Установка на протяженной линии секционирующего выключателя позволяет обеспечить требуемую чувствительность релейной защиты.

2.2 ПС-6(10)-АПВ2 предназначен для сокращения основной зоны действия головной защиты линии, установленной на РУ подстанции. Устанавливается на линиях с двусторонним питанием.

На линиях с двусторонним питанием, благодаря установке пункта секционирования с АВР в качестве основного режима может применяться режим одностороннего питания участков линии и только кратковременно в режиме резервирования может создаваться режим двустороннего питания. В связи с этим на пунктах секционирования линий с двусторонним питанием ПС-6(10)-АПВ2 на выключателе установлены два комплекта максимальной токовой защиты. Для работы в основном режиме (режиме одностороннего питания) используется комплект обычной МТЗ, такой же, как в ПС-6(10)-АПВ1. Второй комплект МТЗ предусматривается для обеспечения селективного отключения поврежденного

участка сети в режиме двустороннего питания. Этот комплект защиты имеет меньшие уставки по току и по времени и снабжен органом направления мощности.

2.3 ПС-6(10)-АВР предназначен для взаиморезервирования двух источников питания линии с двусторонним питанием. В нормальном режиме секционирующий выключатель отключен. При исчезновении напряжения на одном из источников происходит включение выключателя.

Для защиты от коротких замыканий на выключателе установлены два комплекта МТЗ. Для работы в основном режиме используется комплект обычной МТЗ. Второй комплект защиты с меньшими уставками по току и времени вводится в действие только при создании режима резервного питания, обеспечивая ускорение отключения выключателя при его включении на короткое замыкание.

2.4 ПС-6(10)-АВНР имеет те же функции, что и ПС-6(10)-АВР. Только при восстановлении напряжения на источнике с пропавшим напряжением, секционирующий выключатель отключается – происходит восстановление схемы нормального режима.

Для защиты от коротких замыканий на выключателе установлены два комплекта максимальной токовой защиты (аналогично ПС-6(10)-АВР).

2.5 ПС-6(10)-ВЭД предназначен для подключения высоковольтных электродвигателей.

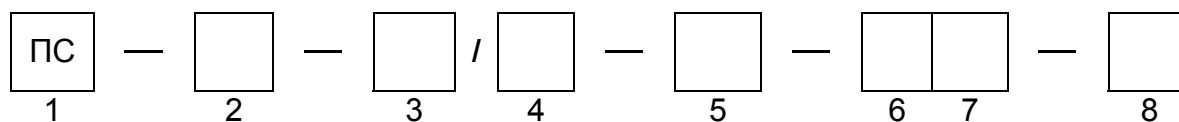
2.6 ПС-6(10)-КТПН предназначен для подключения комплектных трансформаторных подстанций.

2.7 ПС-6(10)-ДА предназначен для отключения линии, которыми потребитель и питающая его станция связаны с энергосистемой, при тяжелых авариях в энергосистеме, сохраняя тем самым питание потребителя от этой станции.

2.8 ПС-6(10)-МР предназначен для резервирования источников питания. Функционально ПС-6(10)-МР состоит из двух секционирующих пунктов с односторонним питанием в одном модуле, один из которых является рабочим (выключатель включен), другой – резервным (выключатель отключен). Выключатель резервного ввода включается автоматически при исчезновении напряжения на рабочем источнике питания или аварийном отключении выключателя рабочего ввода. На пункте предусмотрена возможность ручного выбора рабочего и резервного ввода.

Возможно изготовление ПС-6(10)-МР из двух ПС-6(10)-АПВ1.

3 Условное обозначение



1	Пункт секционирования линий 6(10) кВ "Контакт"
2	Номинальное напряжение - 6 или 10 кВ
3	Номинальный ток отключения - 12,5 или 20 кА
4	Номинальный ток выключателя - 630 или 1000 А
5	Функциональное назначение (см. п.2)
6	Номер схемы (см. приложение А)
7	Наличие устройств учета электроэнергии - У
8	Климатическое исполнение У1 или УХЛ1

Пример условного обозначения пункта секционирования линий 10 кВ с односторонним питанием с АПВ, с номинальным током отключения 20 кВ, с номинальным током выключателя 630 А, с воздушным вводом и выводом, с учетом электроэнергии, климатического исполнения УХЛ1: ПС-10-20/630-АПВ1-01У-УХЛ1.

4 Технические данные

Таблица 1

Наименование параметра, ед. изм.	Значение
Номинальное напряжение, кВ / частота, Гц	6; 10 / 50
Наибольшее рабочее напряжение, кВ	7,2; 12
Номинальный ток главных цепей, А	200; 315; 400; 630; 1000
Ток термической стойкости (ток отключения), кА	12,5; 20
Ток электродинамической стойкости главных цепей, кА	20; 32; 51
Уровень изоляции по ГОСТ 1516	нормальная
Вид изоляции	Воздушная или комбинированная
Вид линейных высоковольтных присоединений	воздушный, кабельный
Вид управления	местное, дистанционное
Тип выключателя	вакуумный
Тип привода выключателя	пружинно-магнитный, электромагнитный
Номинальное напряжение питания вспомогательных цепей, В	220 В, 50 Гц
Условия обслуживания главных и вспомогательных цепей	двустороннее
Степень защиты по ГОСТ 14254-80	IP34

Примечание к Таблице 1:

Габаритные размеры и масса ПС-6(10) «Контакт» зависят от функционального назначения КРУН.

В части воздействия климатических факторов внешней среды ПС-6(10) «Контакт» соответствует исполнению У, УХЛ, категории размещения 1 по ГОСТ 15150-69 и ГОСТ 15543.1-89.

ПС-6(10) «Контакт» должен сохранять свою работоспособность при следующих условиях:

- высота над уровнем моря до 1000 м (нижнее рабочее давление составляет 86,6 кПа);
- рабочие значения температуры окружающего воздуха от минус 45оС до плюс 40оС для исполнения У1 и от минус 60оС до плюс 40оС для исполнения УХЛ1;
- относительная влажность (верхнее значение) 100 % при температуре окружающего воздуха 25оС;
- окружающая среда не взрывоопасная, не содержащая токопроводящей пыли в концентрациях, снижающих параметры пункта секционирования в недопустимых пределах.

В части воздействия механических факторов ПС-6(10) «Контакт» соответствует группе условий эксплуатации М6 по ГОСТ 17515-72:

- максимальный напор ветра 540 н/м²;
- максимальная толщина стенки гололеда 20 мм при давлении ветра 150 Па.

Полный установочный срок службы ПС-6(10) «Контакт» составляет не менее 25 лет (при условии замены аппаратуры, срок службы которой менее 25 лет).

5 Конструкция

Состав оборудования и аппаратуры ПС-6(10) «Контакт» определяется его функциональным назначением. В приложении А и Б приведены схемы главных цепей и форма опросного листа соответственно.

Пункты секционирования устанавливается на заранее подготовленную площадку или фундаментные блоки, обеспечивающие отвод талых и дождевых вод. Для районов с высоким уровнем снежного покрова рекомендуется устанавливать ПС-6(10) «Контакт» на сваи высотой до 1,5 м.

Конструктивно ПС-6(10) «Контакт» представляет собой металлоконструкцию, внутри которой располагается распределительное устройство высокого напряжения, состоящее из камер одностороннего обслуживания типа КСО. Типовые

конструкции ПС-6(10) «Контакт» приведены в приложении Г. Габаритные размеры модуля зависят от схемы главных цепей, вида ввода, конструктивного исполнения.

В высоковольтных отсеках КСО расположено оборудование высокого напряжения. В низковольтных отсеках КСО установлены блоки питания и управления высоковольтным выключателем, реле защит и лампы сигнализации положения выключателя и работы защит. Возможна установка аппаратов учета, телеуправления и телесигнализации.

Для ПС-6(10) «Контакт» с воздушным вводом-выводом на крыше устанавливаются башни воздушного ввода, состоящие из короба воздушного ввода и траверсы для крепления штыревых изоляторов. Короб воздушного ввода представляет собой конструкцию, состоящую из металлической оболочки, в которую установлены проходные изоляторы и шинный мост с опорными изоляторами, для обслуживания которых в коробе выполнены двери.

Для удобства обслуживания предусмотрена дополнительная дверь в трансформаторный отсек с тыльной стороны модуля.

В качестве источников оперативного тока в ПС-6(10) «Контакт» используются сухие трансформаторы напряжения типа ОЛС-1,25 или ОЛМ-1,25. При потере напряжения на рабочем источнике: на пунктах секционирования линий с двусторонним питанием выполнено автоматическое переключение цепей оперативного тока с рабочего источника на резервный; на пунктах с односторонним питанием – автоматическое переключение цепей оперативного тока с рабочего источника на внешний (при наличии).

Для обогрева аппаратуры в ПС-6(10) «Контакт» установлены электрообогреватели:

- резисторы внутри камер КСО,
- электрообогреватели ТЭН внутри модуля при изготовлении утепленного

варианта пункта секционирования.

Включение обогревателей предусмотрено автоматическое от датчика температуры или ручное.

В ПС-6(10) «Контакт» в качестве выключателей применены вакуумные выключатели с пружинно-магнитным приводом типа ВБП-10-20/630(1000) производства ФГУП «НПП «Контакт», г. Саратов, или, при необходимости, вакуумными выключателями других производителей.

Управление выключателями производится по месту кнопками, установленными на двери релейного отсека камеры. Оперативная сигнализация и сигнализация

срабатывания защит осуществляется сигнальными лампами и указательными реле, установленными на двери релейного отсека.

Для оперативного управления выключателем при отсутствии оперативного питания используется ручное включение непосредственно с передней панели выключателя.

Освещение камер выполнено на напряжение ~ 36 В, освещение модуля - ~ 36 В или ~ 220 В. Для подключения переносного электрооборудования в модуле установлены розетки на напряжение ~ 36 В и ~ 220 В.

Все аппараты и приборы установленные в пункте секционирования, подлежащие заземлению, заземлены. Двери КСО, на которых установлены приборы вспомогательных цепей, заземлены гибким проводом. На фасаде камеры в нижней части имеется зажим заземления, предназначенный для присоединения к заземленному корпусу КРУН с внешним заземляющим контуром.

В камерах КСО выполнены следующие блокировки:

- блокировка, не допускающая включение или отключение разъединителей при включенном выключателе, а также не позволяющая включить выключатель в промежуточном положении рукоятки ручного привода разъединителя. При этом используется блокиратор, осуществляющий механическую блокировку выключателя;
- электрическая блокировка, не допускающая включение выключателя при включенных заземляющих ножах разъединителей;
- механическая блокировка между разъединителем и ножами заземления, не допускающая включение разъединителей при включенных ножах заземления или включение ножей заземления при включенном разъединителе.

6 Релейная защита и автоматика

Релейная защита выполняется с применением электромеханических, электронных или микропроцессорных реле защиты.

Применение микропроцессорных устройств релейной защиты и автоматики (РЗА) позволяет создавать оптимальную структуру аппаратной части (при необходимости легко перестраиваемую) и существенно улучшить эксплуатационные качества РЗА. С применением микропроцессорных устройств РЗА успешно решается ряд актуальных эксплуатационных и технических задач, таких как:

- связь с современными цифровыми АСУ;
- дистанционное управление и сигнализация;
- диагностика и запись аварийных процессов.

Типовые виды защит и автоматики реализуемых в ПС-6(10) «Контакт» приведены в таблице 2. По требованию заказчика возможно изменение видов защит и автоматики.

Таблица 2

Функции защит и автоматики	Тип ПС-6(10) «Контакт»							
	АПВ1	АПВ2	АВР	АВНР	ВЭД	КТПН	ДА	МР
Максимальная токовая защита (МТЗ), ступени	1	2	2	2	1	1	1	1
Токовая отсечка	+	-	-	-	+	+	-	+
Защита от однофазных замыканий на землю (ОЗЗ)	+	+	+	+	+	+	+	+
Защита минимального напряжения (ЗМН)	-	-	-	-	+	-	-	+
Защита максимального напряжения	-	-	-	-	-	+	-	-
Защита от перегрузки	-	-	-	-	+	-	-	-
Отключение от внешней защиты (НО контакт)	-	-	-	-	+	+	-	-
Делительная автоматика	-	-	-	-	-	-	+	-
Автоматическое повторное включение (АПВ)	+	+	+	+	-	-	-	+
Автоматическое включение резерва (АВР)	-	-	+	+	-	-	-	+
Автоматическое восстановление нормаль. режима работы (АВНР)	-	-	-	+	-	-	-	+

7 Заземление

Заземляющее устройство выполняется общим для пункта секционирования и разъединителей 10 кВ (вариант с высоковольтным воздушным вводом/выводом).

Вариант выполнения заземления показан на рис. 1.

1. Устройство заземления выполняется строительной организацией в соответствии со СНиП 3.05.06-96.

2. В соответствии с ПУЭ п. 1.7.109 для заземления электроустановок в первую очередь должны быть использованы естественные заземлители.

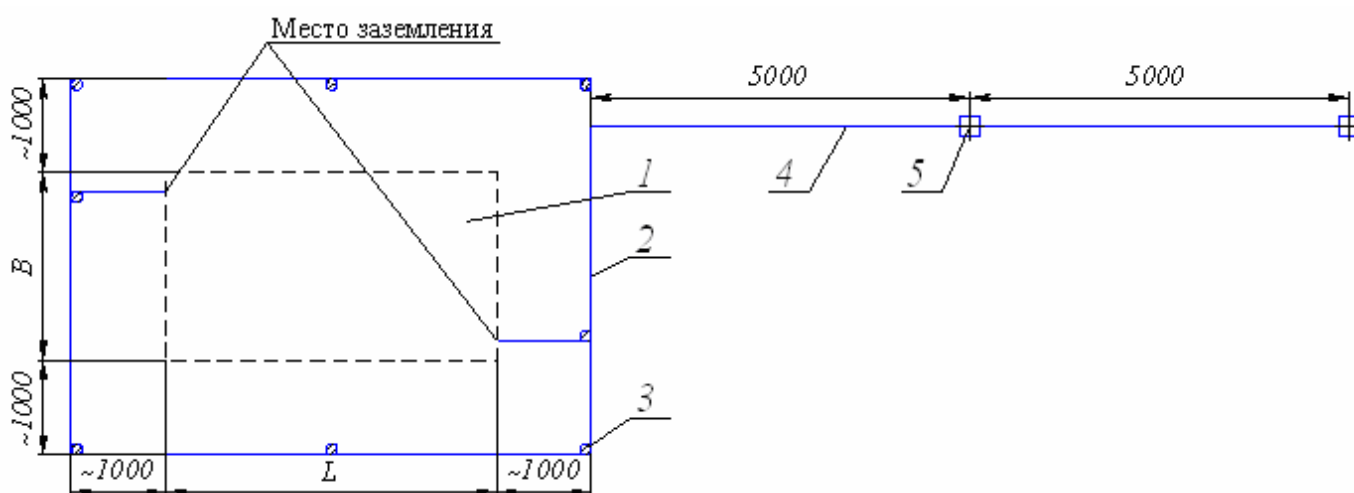
3. Заземлению подлежат ограничители перенапряжений нелинейные типа ОПН и разрядники 6, 10, 0,4 кВ, а также все другие металлические части, которые могут оказаться под напряжением при повреждении изоляции.

4. Сопротивление заземляющего устройства должно быть не более 4 Ом, при этом учитывается, что удельное сопротивление грунта составляет не более 100 Ом*м.

Ввиду отсутствия замеров удельного сопротивления грунта и невозможности вследствие этого выполнения точного расчета сопротивления устройства заземления рекомендуется следующий порядок выполнения работ:

- выполнить устройство заземления из электродов поз.3;
- произвести замер сопротивления растеканию тока;
- если сопротивление заземляющего устройства более 4 Ом, забить

дополнительные электроды заземления.



Поз.	Обозначение	Наименование	Примечание
1		ПС-6(10) Контакт	
2	Сталь полосовая 40×4	Полоса заземления	
3	Сталь уголки 50×50×5	Электрод заземления	
4		Заземляющий проводник	
5		Стойка кольцевой опоры ВЛ 10 кВ с разьединителем	

Рисунок 2. Пример выполнения заземляющего устройства для ПС-6(10) «Контакт» с воздушным вводом-выводом 6(10) кВ

8 Состав изделия

Поставка ПС-6(10) «Контакт» осуществляется в соответствии со схемами главных цепей, приведенных в приложении А.

В комплект поставки входит:

- модульное здание с вмонтированными камерами КСО с аппаратурой и приборами главных и вспомогательных цепей в соответствии с заказом;

- башни высоковольтного ввода/вывода (только для воздушного ввода/вывода);

- запасные части и принадлежности согласно спецификации на заказ;
- эксплуатационные документы.

В объем эксплуатационных документов должны входить:

- техническое описание и инструкция по эксплуатации ПС-6(10) «Контакт»;
- технические описания и инструкции по эксплуатации и паспорта на основные комплектующие изделия, на которые предусмотрена предприятием изготовителем поставка этих документов комплектно с изделиями;
- спецификация на заказ или опросный лист;
- схемы вспомогательных цепей на КСО согласно заказу;
- паспорт на ПС-6(10) «Контакт»;
- ведомости эксплуатационных документов, комплектации и демонтажа и другие документы по усмотрению предприятия-изготовителя. Эксплуатационные документы поставляются в одном экземпляре.

9 Приложения

А. Схемы главных цепей ПС-6(10) «Контакт»

Б. Опросный лист на ПС-6(10) «Контакт»

В. Конструкции ПС-6(10) «Контакт»

В нижеследующих приложениях представлены однолинейные схемы, габаритные размеры и опросный лист ПС-6(10) «Контакт».

Приложение А. Схемы главных цепей ПС-6(10) «Контакт»

Схема главных цепей				
Номер схемы	01	02	03	04
Конструктивное исполнение	<i>Ввод-вывод воздушный</i>	<i>Ввод воздушный, вывод кабельный снизу</i>	<i>Ввод кабельный снизу, вывод воздушный</i>	<i>Ввод-вывод кабельный снизу</i>

Примечания

- 1 Возможно выполнение схем 02...04 по схеме 01, при этом кабельные вводы-выводы выполняются сверху.
- 2 По конструктивным особенностям выполнение схемы 04 по схеме 01 предпочтительнее.

Рисунок А.1. Схемы главных цепей ПС-6(10)-АПВ1, -КТПН

Схема главных цепей				
Номер схемы	01	02	03	04
Конструктивное исполнение	<i>Вводы воздушные</i>	<i>Ввод основной воздушный, ввод резервный кабельный снизу</i>	<i>Ввод основной кабельный снизу, ввод резервный воздушный</i>	<i>Вводы кабельные снизу</i>

Примечания

- 1 Возможно выполнение схем 02...04 по схеме 01, при этом кабельные вводы-выводы выполняются сверху.
- 2 По конструктивным особенностям выполнение схем 02...04 по схеме 01 предпочтительнее.

Рисунок А.2. Схемы главных цепей ПС-6(10)-АПВ2, -АВР, -АВНР, -ДА

Схема главных цепей				
	01	02	03	04
	<i>Ввод-вывод воздушный</i>	<i>Ввод воздушный, вывод кабельный снизу</i>	<i>Ввод кабельный снизу, вывод воздушный</i>	<i>Ввод-вывод кабельный снизу</i>
	Номер схемы	Номер схемы	Номер схемы	Номер схемы

Примечания

- 1 Возможно выполнение схем 02...04 по схеме 01, при этом кабельные вводы-выводы выполняются сверху.
- 2 По конструктивным особенностям выполнение схемы 04 по схеме 01 предпочтительнее.

Рисунок А.3. Схемы главных цепей ПС-6(10)-ВЭД

Схема главных цепей			
	01	02	03
	<i>Вводы и вывод воздушные</i>	<i>Вводы воздушные, вывод кабельный снизу</i>	<i>1 ввод воздушный, 2 ввoda кабельный снизу, вывод воздушный</i>
Номер схемы	Номер схемы	Номер схемы	Номер схемы

Рисунок А.4. Схемы главных цепей ПС-6(10)-МР

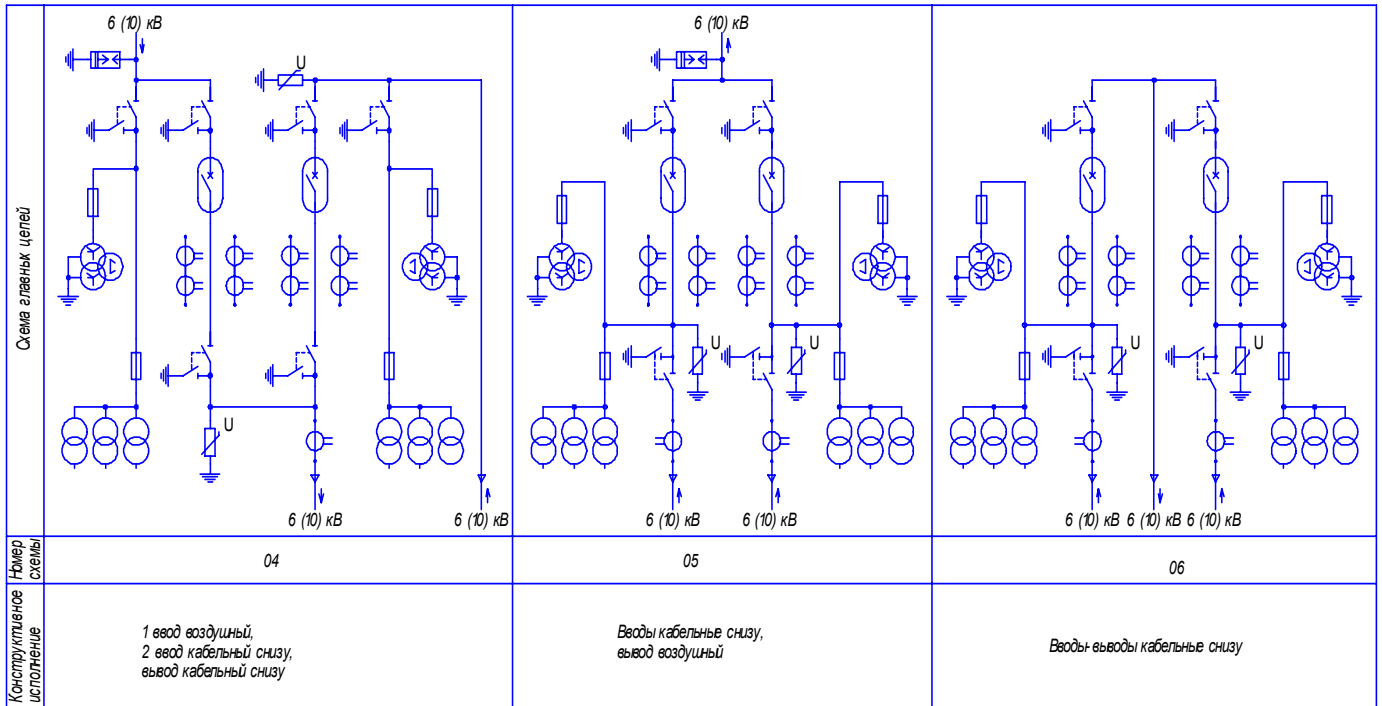


Рисунок А.5. Схемы главных цепей ПС-6(10)-МР



**ПУНКТ СЕКЦИОНИРОВАНИЯ ЛИНИЙ 6-10кВ
П С - 6 (1 0) « К о н т а к т »**

ОПРОСНЫЙ ЛИСТ

Наименование параметра, ед. изм.		Значение	Однолинейная схема
Функциональное исполнение			
Номинальное / наибольшее допустимое напряжение линии, В		/	
Номинальный ток линии, А			
Номинальный ток отключения, кА			
Исполнение вводов (кабельные, воздушные)	в/в, к/к, в/к, к/в		
	сверху/снизу		
Исполнение модуля	утепленный / холодный		
	с / без коридора обслуживания		
Номинал трансформаторов тока, А			
Тип вакуумного выключателя			
Тип привода вакуумного выключателя			
Наружное освещение (автомат/ручное/нет)			
Учет электроэнергии, тип счетчика			
Наличие и тип измер. приборов	Амперметр (предел изм.)		
	Вольтметр		
Защита от перенапряжений (ОПН/РВО/нет)			
Система РЗиА	Исполнение (эл.мех/микропроцесс.)		
	Тип защит, уставки		

Общее количество: _____

Сведения о Заказчике

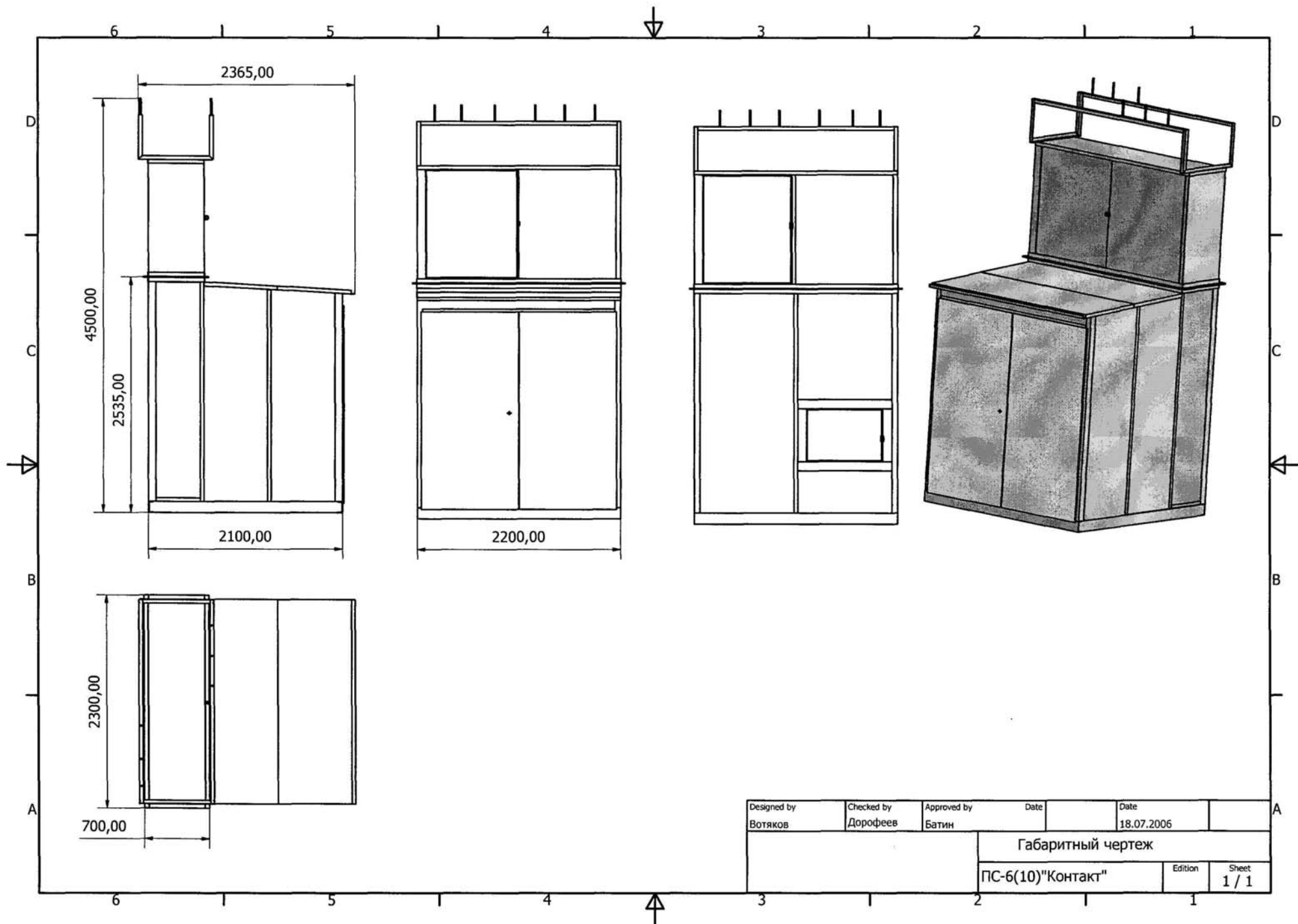
Организация: _____

Объект: _____

Ответственное лицо (должность, ФИО): _____

Контактный телефон, факс, e-mail: _____

**Дополнительные
данные:** _____



Designed by Вотяков	Checked by Дорофеев	Approved by Батин	Date	Date 18.07.2006
			Габаритный чертеж	
			ПС-6(10)"Контакт"	Sheet 1 / 1