

Перв. примен.  
КЧУЖ.674.153.007

Справ. №

Подп. и дата

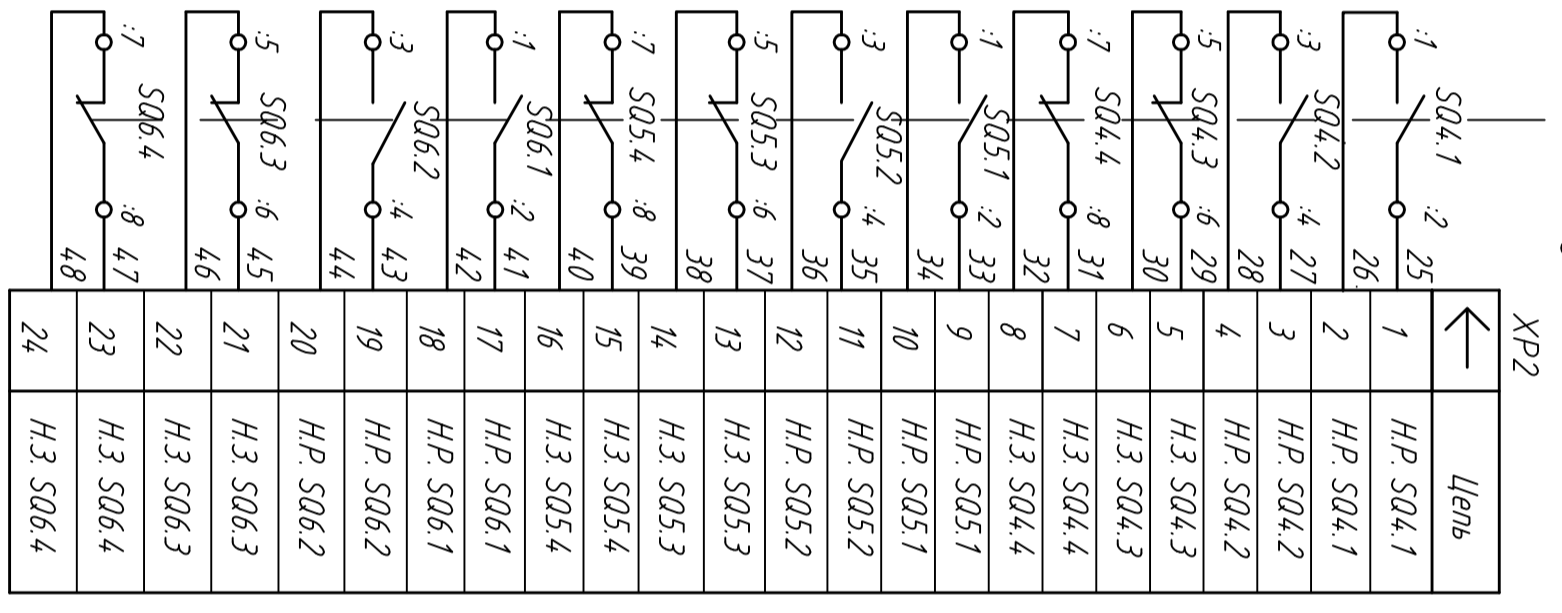
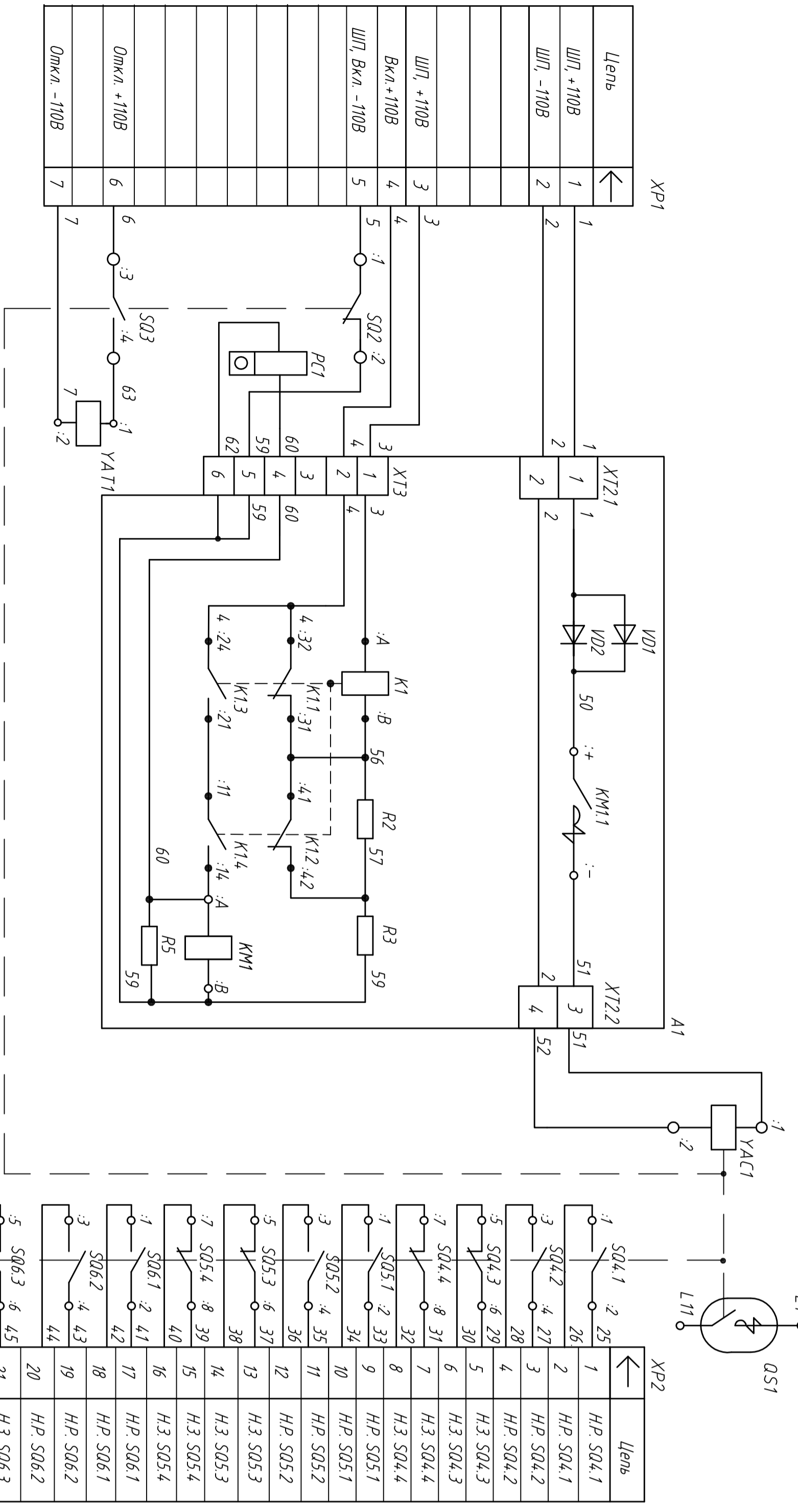
Инв. № дубл.

Взам. инв. №

Подп. и дата

Инв. № подл.

ЭС50-100ЭС1719ЖЮБСК



Поз. обознач.	Наименование	Кол.	Примечание
А1	Панель управления КЧУЖ.687282.078-03		
К1	Реле РП-21М-004-УХЛ4 Б. 60В. пост. тока с розеткой типа1 ТУ6-523593-80	1	
КМ1	Контактор КМ5100В УХЛ2, 110В пост. тока ТУ6-93 БЖИИ.64.44.13.001ТУ	1	
Р2	Резистор С5-35В-8-750 Ом ±5% ОЖО.467.551 ТУ	1	
Р3	Резистор С5-35В-16-10 Ом ±5% ОЖО.467.551 ТУ	1	
Р5	Резистор С5-35В-8-240 Ом ±5% ОЖО.467.551 ТУ	1	
VD1, VD2	Диод Д222-40Х-10 ТУ6-95 ИЕА/1.432310.001ТУ	2	
ХТ2	Коробка клеммная 65/4, фирма Phoenix Contact код 27 16 04 6	1	
ХТ3	Коробка клеммная КЛ 16/8 РА DS код 29.401.0853.0 фирмы "ПромЭлектроника"	1	

Поз. обознач.	Наименование	Кол.	Примечание
РС1	Счетчик импульсов СИ 206-1 УХЛ4, 110В постоянного тока ТУ25-01.888-78	1	
QS1	Камера дугогасительная вакуумная КДВ2-35-25/1600 УХЛ2-1-1 ИМПБ.686485.0091ТУ	1	
SQ2, SQ3	Узел контактный МББ БЖИИ.685112.007	2	
SQ4...SQ6	Блок вспомогательных контактов (БВК-10) КЧУЖ.642235.001	3	
ХР1	Вилка Нап 16Е код 09 33 016 2601 ЗАО "Хартинг"	1	
ХР2	Вилка Нап 24Е код 09 33 024 2601 ЗАО "Хартинг"	1	
УАС1	Электроматгним КЧУЖ.677169.052-01	1	110В; 30А
УАТ1	Электроматгним КЧУЖ.677169.037-02	1	110В; 13А

- Исходное положение контактов SQ2...SQ6 выключателя обеспечено предохранительным их включением.
- Наличие счетчика импульсов РС1 определяется требованием заказчика.
- Выборы SQ2, SQ3 обозначены условно: 1,2 - н.р.; 3,4 - н.з.
- Выборы катушки контактора КМ1 обозначены условно.
- Функциональное назначение контактов:  
SQ2, SQ3-контакты блокировки в цепях включения и отключения выключателя;  
SQ4...SQ6- контакты для внешних вспомогательных цепей.

КЧУЖ.674.153.007-05ЭЭЗ			
Изм.	Лист	№ док-м.	Подп.
Разраб.	Проходова		
Проб.	Басов		
Т.контр.			
Н.контр.	Чернушова		
Упр.	Чаика		
Выключатель вакуумный ВВС-27,5 УЗ.1		Лист	Масштаб
Схема электрическая принципиальная		1	1:1