

Перв. примен.  
КЧЮЖ.674.153.007

Справ. №

Подп. и дата

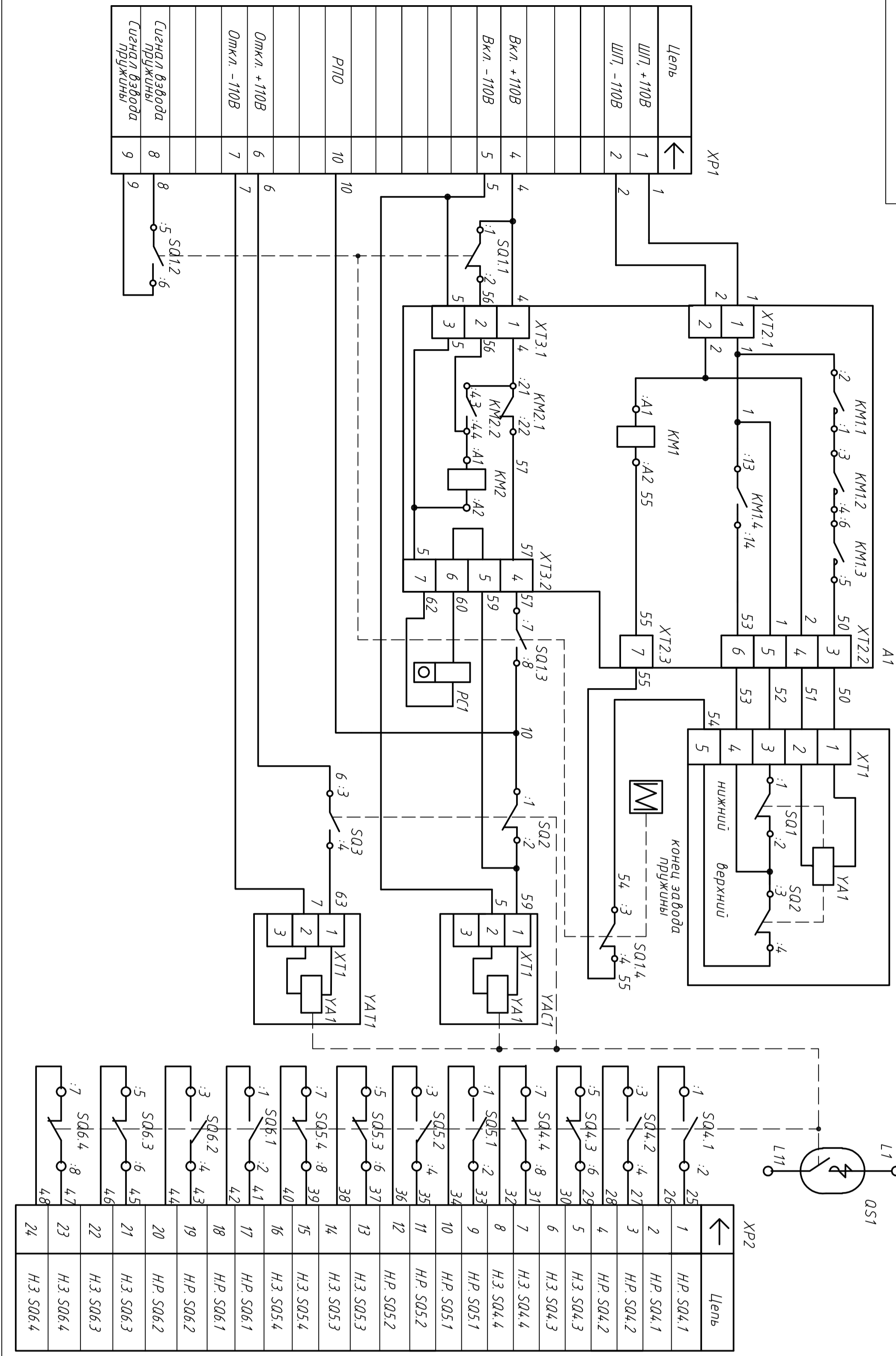
Инв. № дубл.

Взам. инв. №

Подп. и дата

Инв. № подл.

ЕЕ20-100.531719 ЖЮБЖ



Поз. обознач.	Наименование	Кол.	Примеч.
A1	Панель управления КЧЮЖ.687282.079-02	1	
KM1	Контактор ПМ12-025103 УХЛ4 Б 110В (1э)	1	
KM2	Контактор-реле ПМ12-004221 УХЛ4 В 110В (2э+2р)	1	
XT2, XT3	Коробка клеммная КЛ 16/8 РА ДС код 29.401.0953.0 фирма "Промэлектроника"	2	

Поз. обознач.	Наименование	Кол.	Примеч.
PC1	Счетчик импульсов СИ 206-1 УХЛ4, 110В основного тока ТУ25-01888-78	1	
OS1	Камера дугогасительная вакуумная КДВ2-35-25/1600 УХЛ2-1-1 ИМПБ.686485.009ТУ	1	
SO1	Блок вспомогательных контакторов (БВК-10) КЧЮЖ.64.2235.001	1	
SO2, SO3	Узел контактный МЭК БКЖИ.685112.007	2	
SO4...SO6	Блок вспомогательных контакторов (БВК-10) КЧЮЖ.64.2235.001	3	
XP1	Вилка Нап 16Е код 09 33 016 2601 ЗАО "Хартинг"	1	
XP2	Вилка Нап 24Е код 09 33 024 2601 ЗАО "Хартинг"	1	
УАС1	Электромагнит КЧЮЖ.677169.038-02	1	110В, 13А
УАТ1	Электромагнит КЧЮЖ.677169.037-02	1	110В, 13А
УА1	Электромагнит КЧЮЖ.677169.040-01	1	110В, 13А

1. Исходное положение контакторов SQ2...SQ6 выключателя и микровыключателя SQ2 электромагнита УА1 обеспечено предохранительным их включением.
2. Наличие счетчика импульсов РС1 определяется требованием заказчика.
3. Выводы SQ2, SQ3 обозначены условно: 1,2 - н.р.; 3,4 - н.з.

4. Функциональное назначение контактов:
  - SQ1...SQ4 - контакты окончания завода пружины включения;
  - SQ2, SQ3 - контакты блокировки в цепях включения и отключения выключателя;
  - SQ4...SQ6 - контакты для внешних вспомогательных цепей.

КЧЮЖ.674.153.007-0233			
Изм.	Лист	Масса	Масштаб
Изм. 1	1		
Изм. 2	1		
Изм. 3	1		
Изм. 4	1		
Изм. 5	1		
Изм. 6	1		
Изм. 7	1		
Изм. 8	1		
Изм. 9	1		
Изм. 10	1		

Ввод: Число Число д.н. Контура Форма А4х4