

Перв. примен.  
КЧЮЖ.674.153.007

Справ. №

Подп. и дата

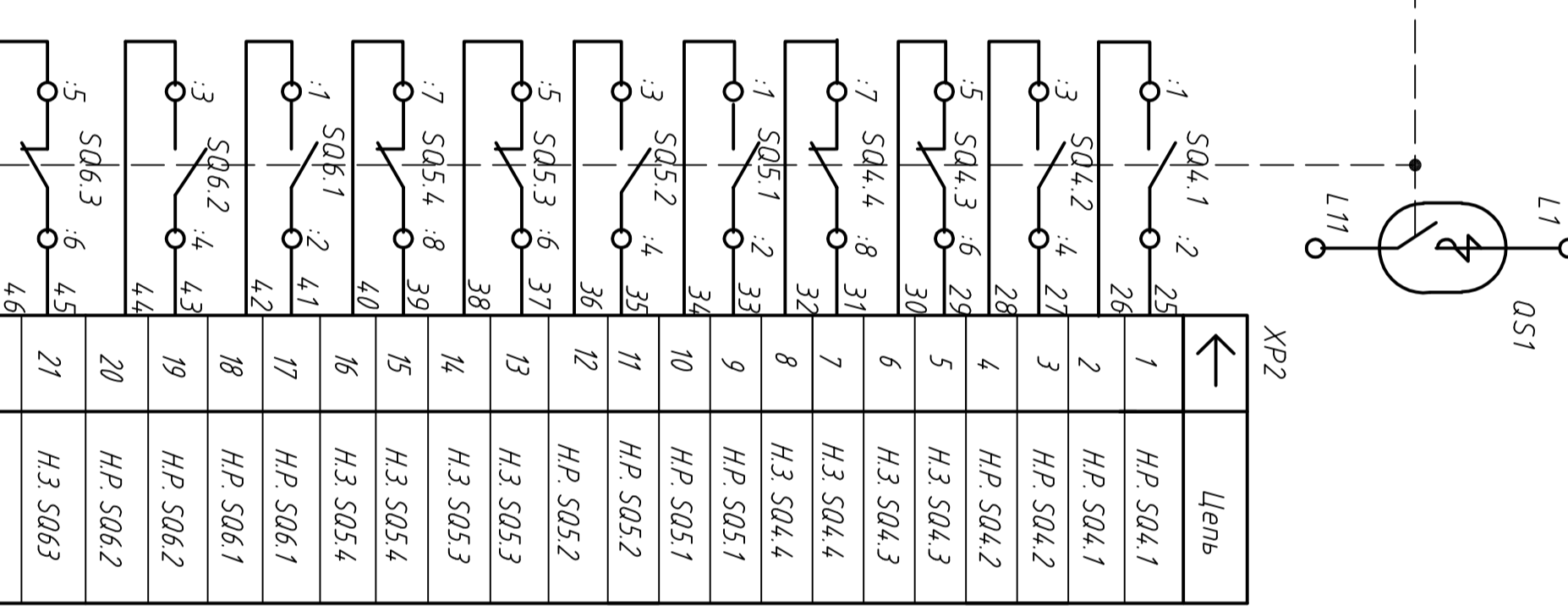
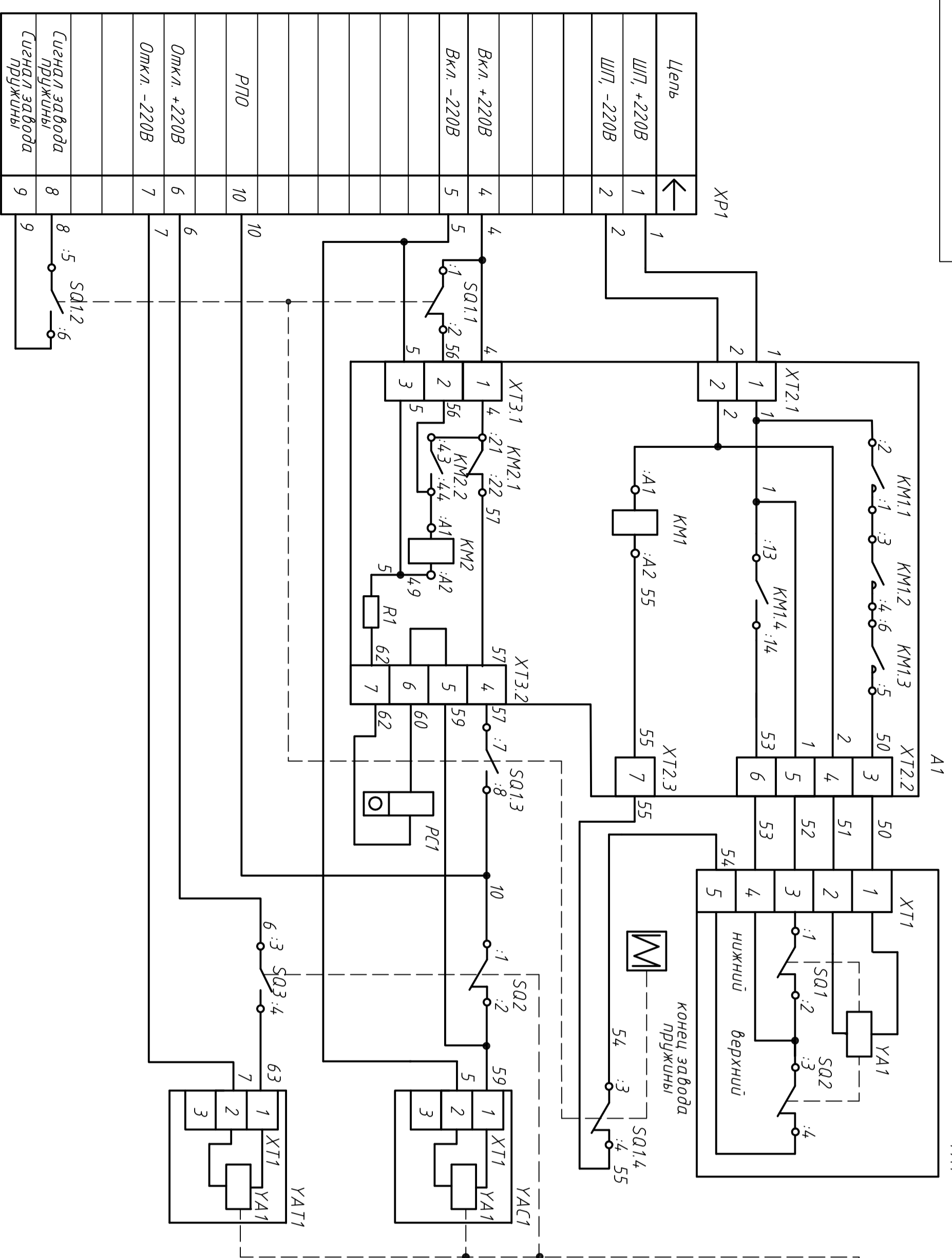
Инв. № дубл.

Взам. инв. №

Подп. и дата

Инв. № подл.

ЭЕ10-100.531719.ЖЮБЖ



Поз. Обознач.	Наименование	Кол.	Примеч.
A1	Панель управления КЧЮЖ.687292.079.-01	1	
KM1	Контактор ПМ12-025103 УХЛ4 Б 220В (13)	1	
KM2	Контактор-реле ПМ12-004221 УХЛ4 В 220В (23+2P)	1	
R1	Резистор С5-35В-8-2,0 К0м±5% ОЖ0.467.551 ТУ	1	
XT2, XT3	Колодка клеммная КЛ.16/8 РА ДС код 29.4.01.0853.0 фирма "Промэлектроника"	2	

Поз. Обознач.	Наименование	Кол.	Примеч.
PC1	Счетчик импульсов СИ 206-1 УХЛ4, 110В основного тока ТУ25-01888-78	1	
QS1	Камера дугогасительная вакуумная КДВ2-35-25/1600 УХЛ2-1-1 ИМПБ.686485.0091У	1	
SO1	Блок вспомогательных контактов (БВК-10) КЧЮЖ.64.2235.001	1	
SO2, SO3	Узел контактный МЭК БКЖИ.685112.007	2	
SO4...SO6	Блок вспомогательных контактов (БВК-10) КЧЮЖ.64.2235.001	3	
XP1	Вилка Нап 16Е код 09.33.016.2601 ЗАО "Хардинг"	1	
XP2	Вилка Нап 24Е код 09.33.024.2601 ЗАО "Хардинг"	1	
YAC1	Электромагнит КЧЮЖ.677169.038-01	1	220В; 0,7А
YAT1	Электромагнит КЧЮЖ.677169.037-01	1	220В; 0,7А
YA1	Электромагнит КЧЮЖ.677169.040	1	220В; 6,5А

4. Функциональное назначение контактов:  
 SQ1...SQ4 - контакты окончания завода пружины выключеня;  
 SQ2, SQ3 - контакты блокировки в целях включения и отключения выключателя;  
 SQ4...SQ6 - контакты для внешних вспомогательных цепей.

1. Исходное положение контактов SQ2...SQ6 выключателя и микровыключателя SQ2 электромагнита YA1 обеспечено предвзвешенным их включением.
2. Наличие счетчика импульсов PC1 определяется требованием заказчика.
3. Выбоды SQ2, SQ3 обозначены условно: 1,2 - н.р.; 3,4 - н.з.

КЧЮЖ.674.153.007-0133

Изм.	Лист	№ докум.	Подп.	Дата	Лист	Масса	Масштаб
Разраб.	Проходова				0		
Проб.	Басов				1		
Т.контр.							
Начинр.	Чернушова						
Упр.	Чапка						

Вход: \_\_\_\_\_ д. №: \_\_\_\_\_ Конфронт: \_\_\_\_\_ Формат: А4х4