

№ п/п	Имя, И. Ф.	Долж. и дата
№ п/п	Имя, И. Ф.	Долж. и дата

КСЭУМЖ.674.153.009

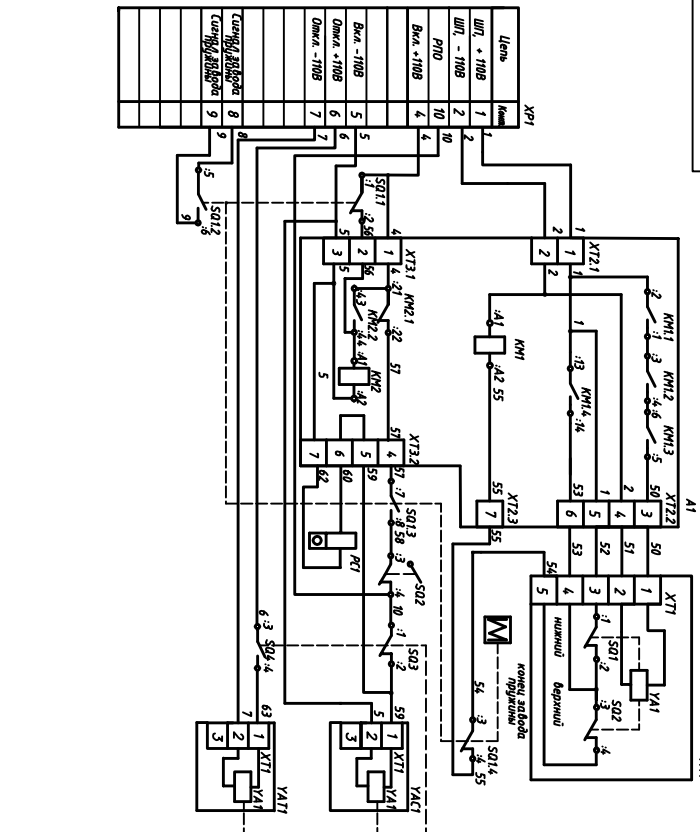


Рис. 1

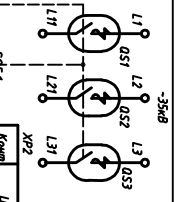


Рис. 2

Обозначение	Условное обозначение	Рис.	Наименование	Количество
КМ1	ВКЛ. 5С-10/100 АЗ	1	Контактный аппарат	1
КМ2	ВКЛ. 5С-10/100 АЗ	1	Контактный аппарат	1
КМ3	ВКЛ. 5С-10/100 АЗ	1	Контактный аппарат	1
КМ4	ВКЛ. 5С-10/100 АЗ	1	Контактный аппарат	1

2. Исходное положение контактной SQ3...SQ7 выключателя и индуктивных SQ2 Электромеханика УА4 обеспечено переводом их в положение 3. Выброс SQ2...SQ4 обесточивают SQ1, SQ1...SQ4. функция индуктивные SQ2...SQ4 обеспечиваются коммутацией. SQ2 - контакт блокирующий при включении выключателя; SQ3 - контакт блокирующий в цепи отключения; SQ4 - контакт для внешних элементов цепи; SQ5...SQ7 - контакты для внешних элементов цепи.

№ п/п	Имя, И. Ф.	Долж. и дата	Имя, И. Ф.	Долж. и дата
1	Составитель		Проверен	
2	Электромеханик		Инженер	

Обозначение	Имя, И. Ф.	Долж. и дата	Имя, И. Ф.	Долж. и дата
КМ1	Контактный аппарат ВКЛ. 5С-10/100 АЗ	1	Контактный аппарат	1
КМ2	Контактный аппарат ВКЛ. 5С-10/100 АЗ	1	Контактный аппарат	1
КМ3	Контактный аппарат ВКЛ. 5С-10/100 АЗ	1	Контактный аппарат	1
КМ4	Контактный аппарат ВКЛ. 5С-10/100 АЗ	1	Контактный аппарат	1

№ п/п	Имя, И. Ф.	Долж. и дата	Имя, И. Ф.	Долж. и дата
1	Составитель		Проверен	
2	Электромеханик		Инженер	

№ п/п	Имя, И. Ф.	Долж. и дата	Имя, И. Ф.	Долж. и дата
1	Составитель		Проверен	
2	Электромеханик		Инженер	