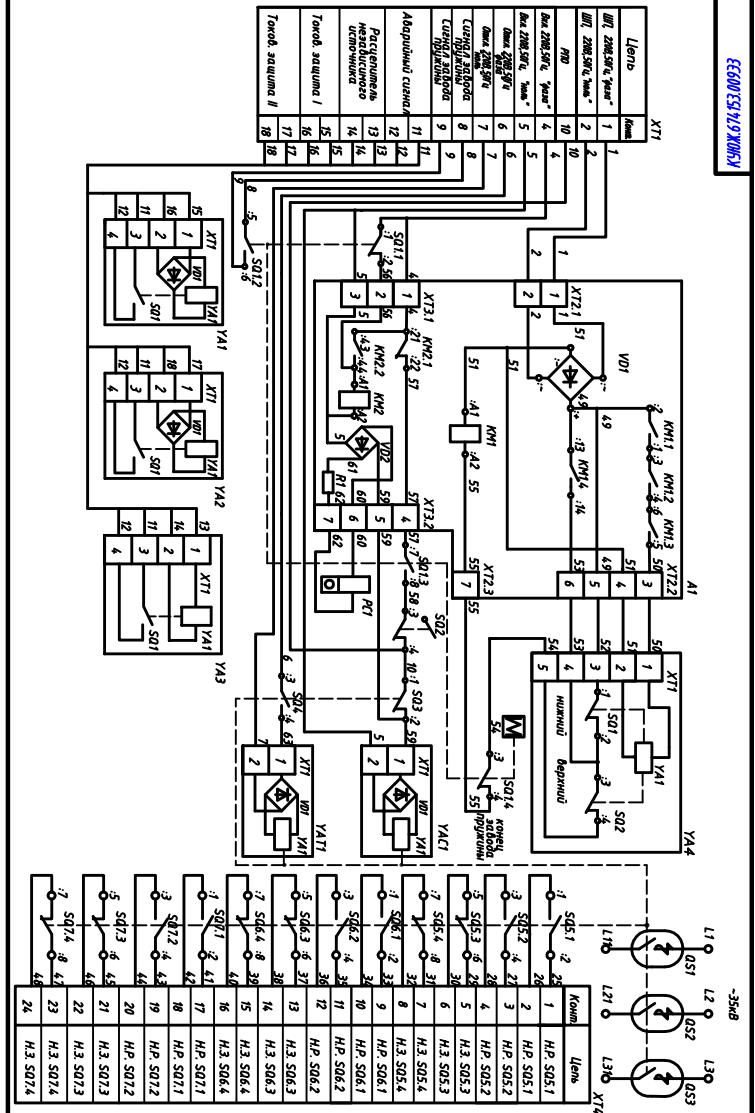


КСЮЖ.674753.009



Лист	Обознач.	Наименование	Кол.	Примеч.
А1	Листовое устройство КСЮЖ.67282.072	1		
КМН1	Комплект РН12-02503 УХЛ4 в 220В (1+)	1		
КМН2	ТЭ 3427-К42-002106823-2005	1		
КМН3	Комплект реле РН12-04220 УХЛ4 в 220В (2+2р)	1		
КМН4	ТЭ 3427-К42-00106823-2005	1		
Р1	Реле РПС СС-35В-В-2,0 кВч+5% ОМО.04.61.551 ТУ	1		
УД1	Наст. выключательный ВВРС 2510	1		
УД2	Фидер "Транзитпроник"	1		
ХТ1, ХТ2, ХТ3	Фидер клеммная КЛ 16/8 РА 05 код 29.4.01.0853.0	1		
ХТ4	Фидер "Транзитпроник"	2		

Лист	Обознач.	Наименование	Кол.	Примеч.
РСТ	Счетчик импульсов СИ 206-19ХЛ4	1		
ОС1, ОС2	100В импульсная лампа ТУ95-01088-78	1		
ОС3	Корпус диодосветильника выключателя	3		
СД1	Блок выключательный комплект ВВК-10	1		
СД2, СД4	Узел комплектный ВВК БКЖ.685112.007	3		
СД3, СД7	Блок выключательный комплект ВВК-10	3		
ХТ1, ХТ2	Клеммная КСЮЖ.68728.017	1		
УА1	Коробка клеммная КСЮЖ.67769.058-03	1		
УА1Т	Элементы КСЮЖ.67769.057-03	1		
УА1Т, УА2	Элементы КСЮЖ.67769.057-03	2		
УА3	Реле РПС СС-35В-В-2,0 кВч+5% ОМО.04.61.551 ТУ	1		
УА4	Клеммная КСЮЖ.67769.052-01	1		
УА5	Элементы КСЮЖ.67769.054	1		
УА6	Клеммная КСЮЖ.67769.052-01	1		
УА7	Элементы КСЮЖ.67769.054	1		
УА8	Клеммная КСЮЖ.67769.052-01	1		
УА9	Элементы КСЮЖ.67769.054	1		
УА10	Клеммная КСЮЖ.67769.052-01	1		
УА11	Элементы КСЮЖ.67769.054	1		
УА12	Клеммная КСЮЖ.67769.052-01	1		
УА13	Элементы КСЮЖ.67769.054	1		
УА14	Клеммная КСЮЖ.67769.052-01	1		
УА15	Элементы КСЮЖ.67769.054	1		
УА16	Клеммная КСЮЖ.67769.052-01	1		
УА17	Элементы КСЮЖ.67769.054	1		
УА18	Клеммная КСЮЖ.67769.052-01	1		
УА19	Элементы КСЮЖ.67769.054	1		
УА20	Клеммная КСЮЖ.67769.052-01	1		
УА21	Элементы КСЮЖ.67769.054	1		
УА22	Клеммная КСЮЖ.67769.052-01	1		
УА23	Элементы КСЮЖ.67769.054	1		
УА24	Клеммная КСЮЖ.67769.052-01	1		
УА25	Элементы КСЮЖ.67769.054	1		
УА26	Клеммная КСЮЖ.67769.052-01	1		
УА27	Элементы КСЮЖ.67769.054	1		
УА28	Клеммная КСЮЖ.67769.052-01	1		
УА29	Элементы КСЮЖ.67769.054	1		
УА30	Клеммная КСЮЖ.67769.052-01	1		
УА31	Элементы КСЮЖ.67769.054	1		
УА32	Клеммная КСЮЖ.67769.052-01	1		
УА33	Элементы КСЮЖ.67769.054	1		
УА34	Клеммная КСЮЖ.67769.052-01	1		
УА35	Элементы КСЮЖ.67769.054	1		
УА36	Клеммная КСЮЖ.67769.052-01	1		
УА37	Элементы КСЮЖ.67769.054	1		
УА38	Клеммная КСЮЖ.67769.052-01	1		
УА39	Элементы КСЮЖ.67769.054	1		
УА40	Клеммная КСЮЖ.67769.052-01	1		
УА41	Элементы КСЮЖ.67769.054	1		
УА42	Клеммная КСЮЖ.67769.052-01	1		
УА43	Элементы КСЮЖ.67769.054	1		
УА44	Клеммная КСЮЖ.67769.052-01	1		
УА45	Элементы КСЮЖ.67769.054	1		
УА46	Клеммная КСЮЖ.67769.052-01	1		
УА47	Элементы КСЮЖ.67769.054	1		
УА48	Клеммная КСЮЖ.67769.052-01	1		
УА49	Элементы КСЮЖ.67769.054	1		
УА50	Клеммная КСЮЖ.67769.052-01	1		

1. Наличие реле РСТ... 2. Испытание элементов... 3. Исходное положение... 4. Видовый СД2, СД4...