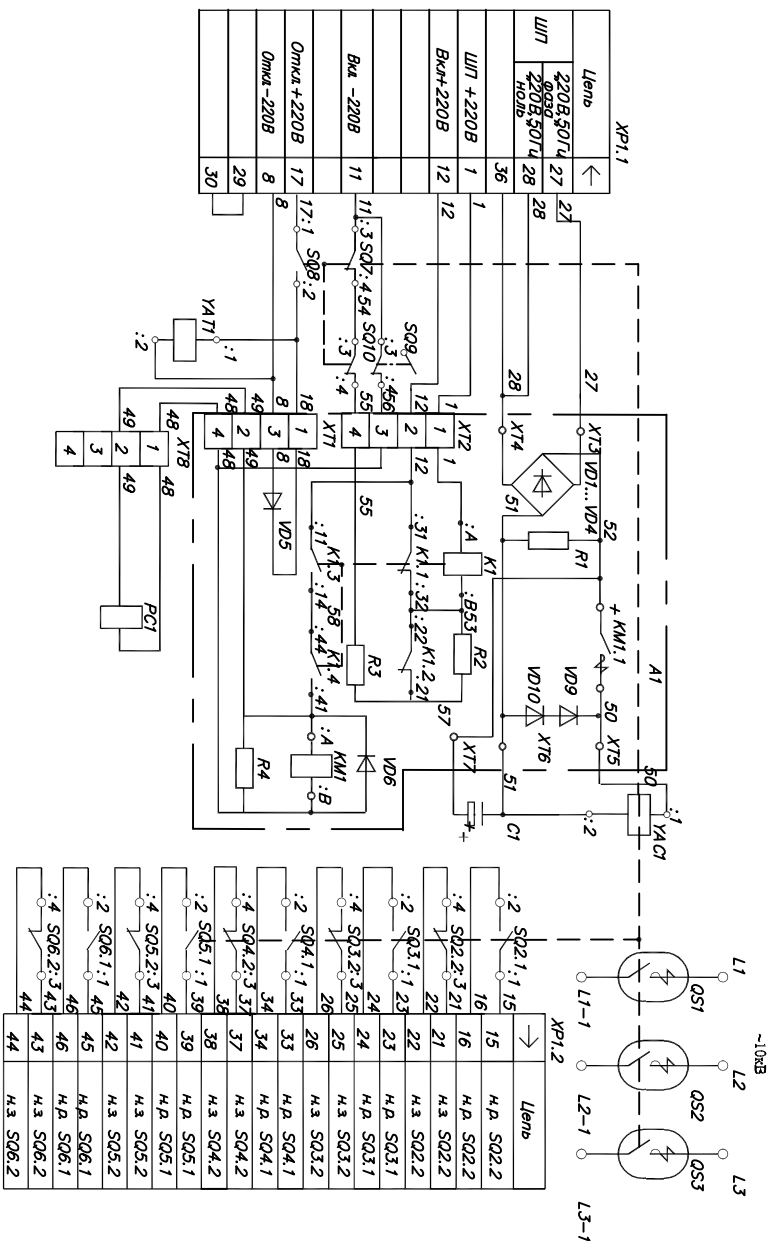


Рис.7

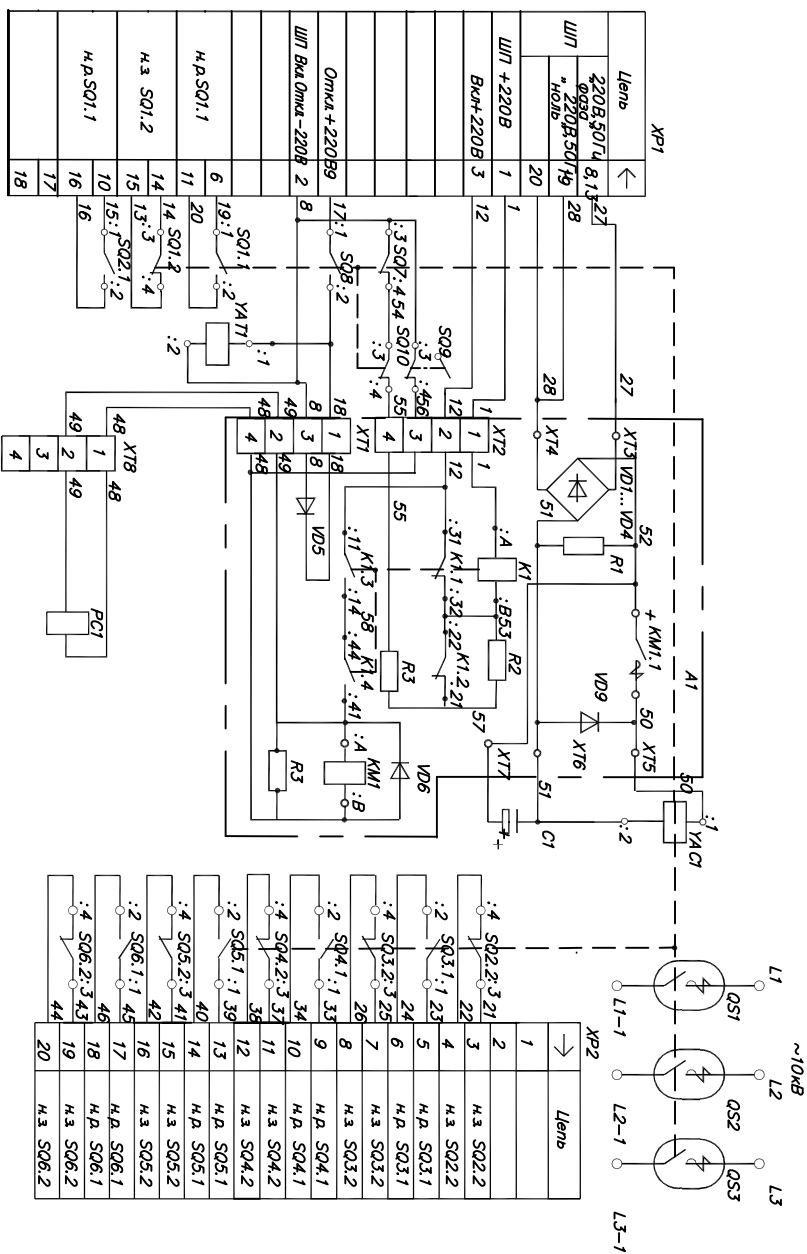


Обозначение	Условное обозначение исполнения	ИЧД	Напряжение	
			питания, В	управления, В
КЮЖ674152.016-08ВБЭСЭ-10-31.5/1600	УПБ500		~220В	220В пост. тока

Лаз обознач.	Наименование	Код	Примечание
C1	Конденсатор К50-17-400В-1000мкФ-50% В ОМД 464.1101У	1	
PC1	Счетчик импульсов СИЭ06-1 220В, перекр. тока УИ4 ПЭ5-01.888-78	1	
QS1...	QS1...QS3 Элементы дуговой защитной вакуумной КДВК4-10-20/1600 УИПБ 686484.017 ДУ	3	
SO1...	SOB Переключающий блок контактного угла БКМ ДС.150529.019.1	8	
SO9,SO10	Блок контактов МБК ДС.150070.001.1	2	
XP1,XP2	Вилка 2РТВ0Б47ШЗ7 ГЕО.364.120 ТУ	2	
УАС1	Электромаятник КЮЖ.684121.003	1	220В пост. тока 161
УА1Т1	Электромаятник КЮЖ.684121.008-03	1	220В пост. тока 154
ХТВ	Блок защиты БЭЗБ-1,5ТГО-В/В УЭ-4 ТП6-87 ИФР.687224.011 ТУ	1	
A1	Панель управления КЮЖ.687282.047		
R4	Резистор СЭ-35В-В-750 Ом±5% ОМД.467.551 ТУ	2	
K1	Реле РП21М-004 60В, пост. тока УИ4 с розеткой типа 1 ТП6-523.593-80	1	
KM1	Контактор КМ5100В УЭ 220В пост. тока ТП6-93 БКЖИ.644413.001	1	
R1	Резистор СЭ-35В-2И 56кОм±5%-1-Г ШЖ.65434110.007ТУ	1	
R2,R3	Резистор СЭ-35В-В-3 кОм±5% ОМД.467.551 ТУ	2	
VD1...VD4	Диод ДП2-25К-10 ТУ УЭ.68-057.15571-008-97	4	
VD5,VD6	Диод ДП12-10К-10 ТУ УЭ.69-057.15571-008-97	2	
УП1,УП2	Дугог ДП12-25К-10 ТУ УЭ.69-057.15571-008-97	1	
УТ1,УТ2	Блок защиты БЭЗБ-1,5ТГО-В/В УЭ-4 ТП6-87 ИФР.687224.011 ТУ	2	
ХТ3...ХТ7	Винт ВМ4-6рх16.36.019 ГОСТ 17473-80	5	

Контакты элементов SQ1...SQ10, KM1 обозначены условно

Рис 8



Обозначение	Условное обозначение исполнения	Напряжение	
		питания, В	управления, В
КЮЖ 674152.016-20	ВБЖ1-10-31,5/1600	УТ2 1600	~220В
	ВБЖ2-10-31,5/1600	УТ2 1600	220В пост. тока
			8

Поз. обознач.	Наименование	Код	Примечание
С1	Конденсатор К50-17-400В-1000мкФ±5%-В ОМД 464.1101У	1	
РС1	Счетчик импульсов СК206-1 220В перем.тока ХИ4 П25-01.888-78	1	
QS1...QS3	Жакмера трехфазная вакуумная КДВЖ-10-31,5/1600 УМГ2 ИМПБ.686484.0173У		
SQ1...SQ8	Переключающий блок контактного угла БКМ ДС150529.019.1	8	
SQ9, SQ10	Блок контактов МБК ДС150070.001.1	2	
ХР1, ХР2	Вилка ЗРТА4ВКБЭ20ШЗ7 ГЕО.364.120 ТУ	2	
УАСТ	Электроманевил КЮЖ 684121.003	1	220В пост.тока 50/1
УАТ1	Электроманевил КЮЖ 684121.008-03	1	220В пост.тока 50/1
ХТБ	Блок жакимов БЗ26-1,5ТГО-В/В УЗ-4 П16-87 ИЛФР.687224.011 ТУ	1	
A1	Двигатель управления КЮЖ 687222.04Z		
Р4	Резистор С5-35В-В-750 кОм±5% ОМД 467.551 ТУ		
К1	Реле РП21М-004 60В, пост.тока УИ4 с разветкой типа 1 П16-523.593-80	1	
КМ1	Контактор КМ5100В У2 220В пост.тока П16-93 БКЖИ.644413.001	1	
Р1	Резистор С2-33М-2И 50кОм±5%-1-Г ШЖБ.434110.007У	1	
Р2, Р3	Резистор С5-35В-В-3 кОм±5% ОМД 467.551 ТУ	2	
УД1...УД4	Двиг ДП12-25К-10 ПУ3.69-05755571-008-97	4	
УД5, УД6	Двиг ДП12-10К-10 ПУ3.69-05755571-008-97	2	
УД9, УД10	Двиг ДП12-25К-10 ПУ3.69-05755571-008-97	1	
ХТ1, ХТ2	Блок жакимов БЗ26-1,5ТГО-В/В УЗ-4 П16-87 ИЛФР.687224.011 ТУ	2	
ХТ3...ХТ7	Вилка ВМ4-68х6.36.019 ГОСТ 17473-80	5	

Контакты элементов SQ1...SQ10, КМ1 обозначены условно.