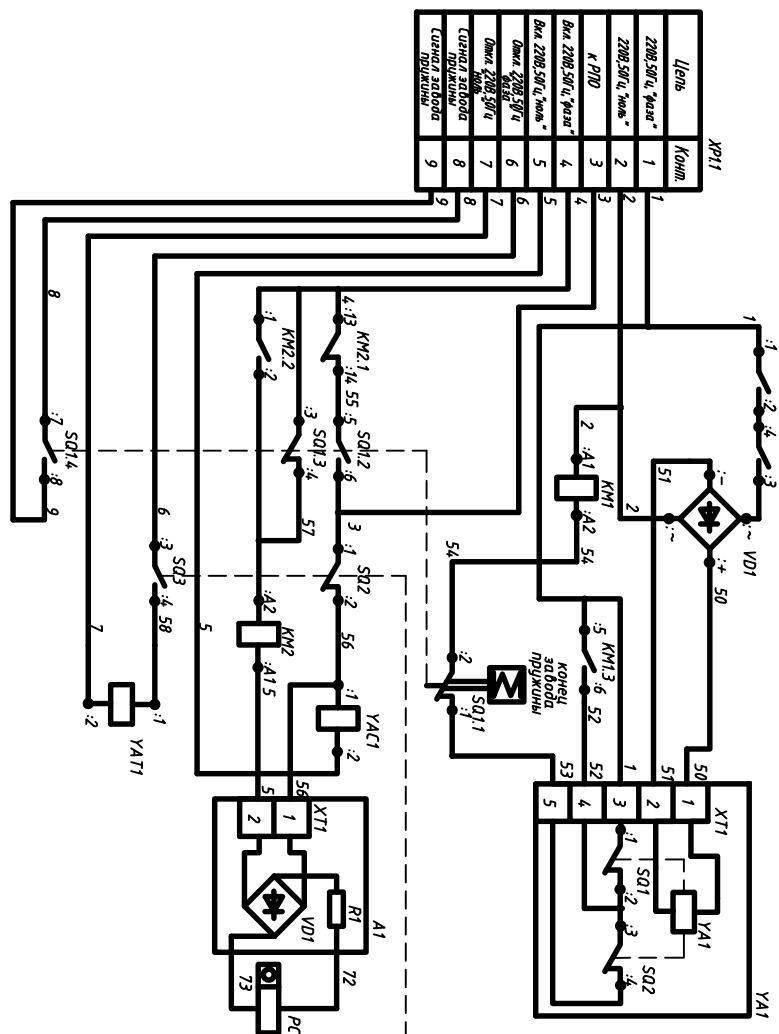


Инв. № подл.	Подп. и дата	Взам. инв. №	Инв. № дубл.	Подп. и дата	Спраб. №	Перв. примен.
--------------	--------------	--------------	--------------	--------------	----------	---------------

ЕЕ6410252.01933



Л1	Л2	Л3	Цель	Комп.
Q51	Q52	Q53	Н.Р. SQ4.1	14
L21			Н.Р. SQ4.1	15
			Н.Р. SQ4.2	16
			Н.Р. SQ4.2	17
			Н.Р. SQ4.3	18
			Н.Р. SQ4.3	19
			Н.Р. SQ4.4	20
			Н.Р. SQ4.4	21
			Н.Р. SQ4.4	22
			Н.Р. SQ4.1	23
			Н.Р. SQ5.2	24
			Н.Р. SQ5.2	25
			Н.Р. SQ5.3	26
			Н.Р. SQ5.3	27
			Н.Р. SQ5.4	28
			Н.Р. SQ5.4	29
			Н.Р. SQ6.1	30
			Н.Р. SQ6.1	31
			Н.Р. SQ6.2	32
			Н.Р. SQ6.2	33
			Н.Р. SQ6.3	34
			Н.Р. SQ6.3	35
			Н.Р. SQ6.4	36
			Н.Р. SQ6.4	37

Поэ. обознач.	Наименование	Кол.	Примеч.
KM1, KM2	Двухпозиционный выключатель ПМ2-004.151 УХЛ4, Б. 220В.	2	
PC1	Счетчик импульсов СИ 206-1 УХЛ4.	1	
Q51, Q53	Канера диодная импульсная вакуумная КДВА2-10-20/1000 УХЛ2 МБД.6664.0207У	3	
SQ1	Блок вспомогательных контактов [БВК-10]	1	
SQ2, SQ3	Узел контактный МБК БКЖИ.605172.007	2	
SQ4, SQ6	Блок вспомогательных контактов [БВК-10]	3	
YD1	Мост выпрямительный КВРС.2510 фирма "Промэлектроника"	1	-220В, 2А
ХР1	Выключатель КЮЖ.677169.026	1	-220В, 2А
YAC1	Электронизатор КЮЖ.677169.026	1	-220В, 2А
YAT1	Электронизатор КЮЖ.677169.025	1	-220В, 2,5А
A1	Панель счетчика КЮЖ.687282.080	1	
R1	Резистор С5-35В-10-2.0 клм ±5% ОЖО.461.551 ТУ	1	
VD1	Мост выпрямительный КВРС.208 фирма "Промэлектроника"	1	

1. Наличие счетчика импульсов РС1 не является препятствием заказчику.
 2. Исходное положение контактов SQ2, SQ6 выключателя и микровыключателя SQ2 Электронизатора YAT1 обозначено преобразовательным их обозначением.
 3. Выходы SQ2, SQ3 обозначены условно: 1-2 - н.р.; 3-4 - н.з.

Имя	И.В. Давыдов	Дата	01.11.2008
Подпись	<i>(подпись)</i>	Лист	1 из 1
Имя	И.В. Давыдов	Дата	01.11.2008
Подпись	<i>(подпись)</i>	Лист	1 из 1

КУЮЖ.674.152.01933