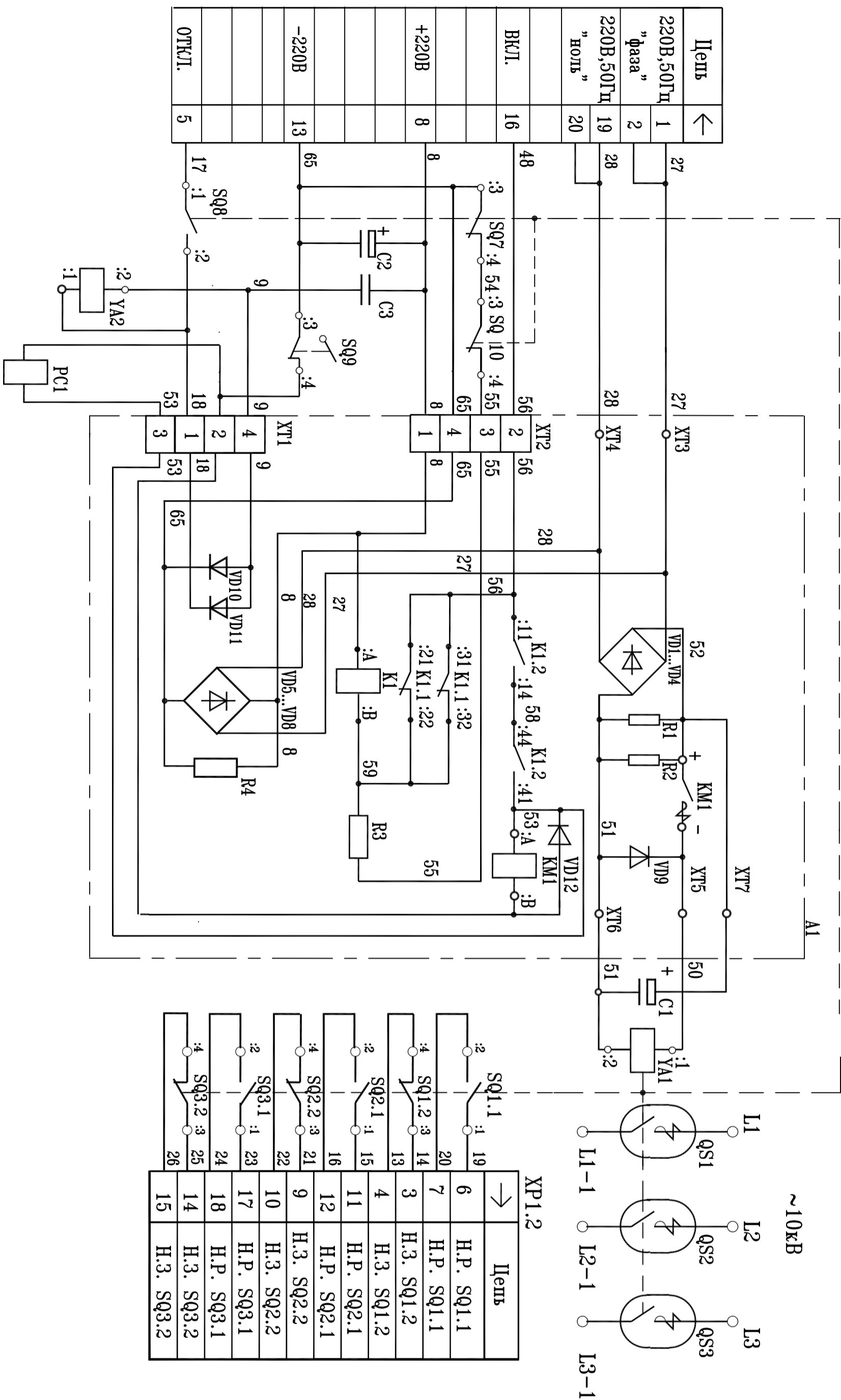


Рис.8



Цепь	←
220В, 50Гц	1
"фаза"	2
220В, 50Гц	19
"ноль"	20
ВКЛ.	16
+220В	8
-220В	13
ОТКЛ.	5

→	Цепь
2	Н.Р. SQ1.1
6	Н.Р. SQ1.1
7	Н.Р. SQ1.1
3	Н.З. SQ1.2
4	Н.З. SQ1.2
11	Н.Р. SQ2.1
12	Н.Р. SQ2.1
9	Н.З. SQ2.2
10	Н.З. SQ2.2
17	Н.Р. SQ3.1
18	Н.Р. SQ3.1
14	Н.З. SQ3.2
15	Н.З. SQ3.2

Поз. обознач.	Наименование	Кол.	Примечание
C1	Конденсатор К50-17-400В-1000мкФ±9% В ТУ11-84 ОЖО.464.110 ТУ	1	
C2	Конденсатор К50-27-350В-10мкФ±9% В ОЖО.464.147 ТУ	1	
C3	К75-406-750В-100мкФ±10%-ЮЖО.464.154 ТУ	1	
PC1	Счетчик импульсов СИ206-1 220В перем.тока ТУ25-01.888-78	1	
QS1...QS3	Камера дугогасительная вакуумная КДВХ4-10-20/1600 УХЛ2 ИМПВ.686494.01 ТУ	3	
SQ1...SQ8	Переключающий блок контактного узла ВКМ ДС.150529.019.1	8	
SQ9, SQ10	Блок контакт МК ДС.150070.001.1	2	
XP1	Вилка 2РТУ48В20П28 ПЕО.364.120. ТУ	1	
YA1	Электромагнит КУЮЖ.684121.003	1	
YA2	Электромагнит отключения КУЮЖ.684121.008	1	
A1	Панель управления КУЮЖ.687282.020		
K1	Реле РП21М-220 УХЛ4 Б 60В пост. тока с розеткой типа 1 ТУ16-523.593-80	1	
KM1	Контактор КМ5100В У2 220В пост.тока ТУ16-93 ВКЖИ.644413.001	1	
R1, R2	Резистор МЛТ-2-43кОм±5% ОЖО.467.180 ТУ	2	
R3	Резистор С5-35В-15-4.3кОм ОЖО.467.551 ТУ	1	
R4	Резистор МЛТ-2-100кОм±5% ОЖО.467.180 ТУ	1	
VD1...VD12	Диод Д112-16Х-10 ГОСТ20859-79	12	
XT1, XT2	Блок зажимов В326-1,5П10-В/В У3-4 ТУ16-87 ИФР.687224.011 ТУ	2	
XT3...XT7	Винт В.М4-6гх16.36.019 ГОСТ 17473-80	5	

Таблица 3

Обозначение	Условное обозначение исполнения	Инд.	Напряжение питания привода	Рис.	Примечание
КУЮЖ.674152.001-76	ВЭЖК1-10-20/1600 УХЛ2	1600	~220В, 50Гц	8	

Инв. N подл	Погн. и дата	Взам. инв. N	Инв. N дубл	Погн. и дата
-------------	--------------	--------------	-------------	--------------