

Рис.1

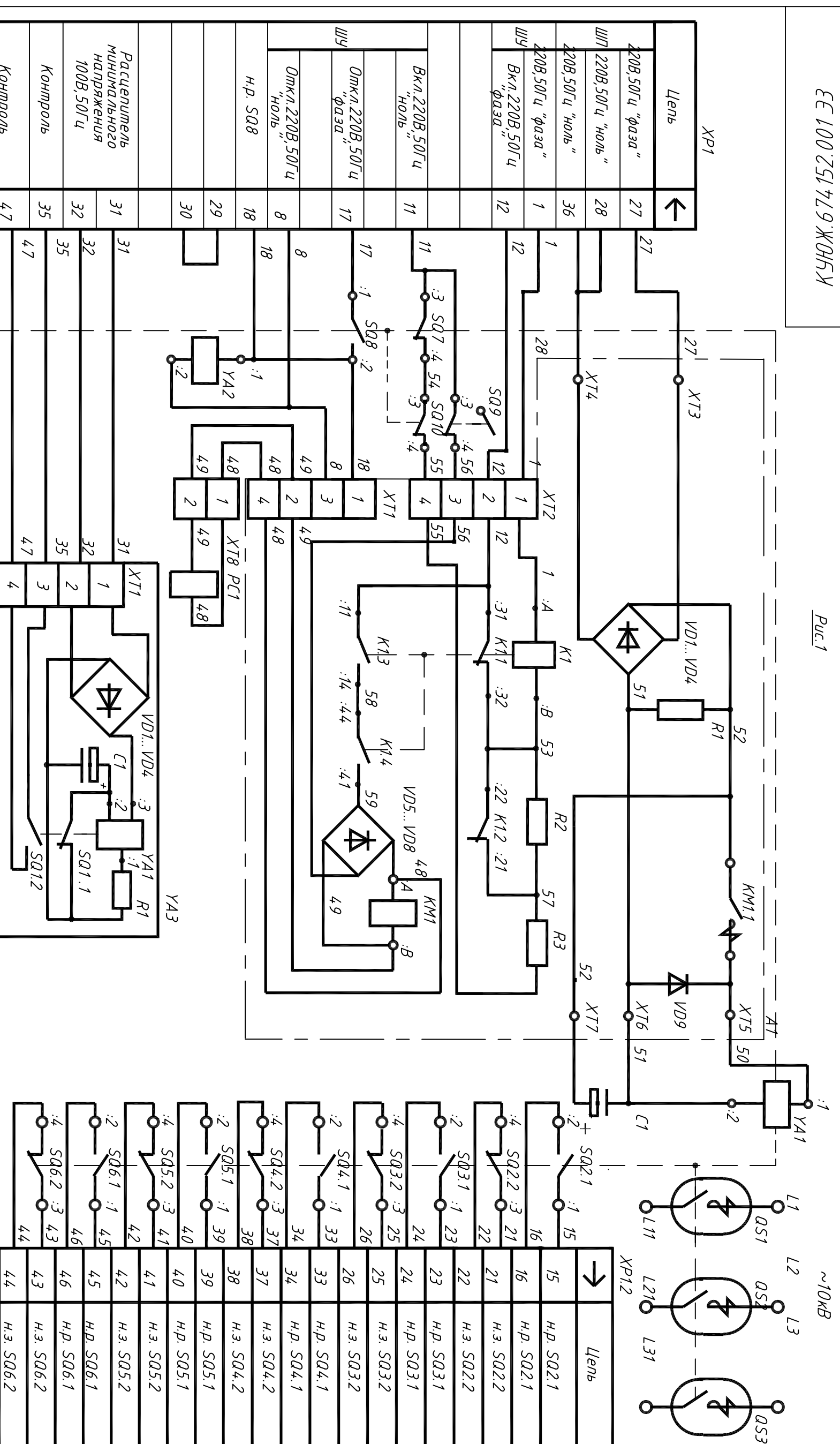


Рис.2 Остальное см. рис.1 и таблицу 1

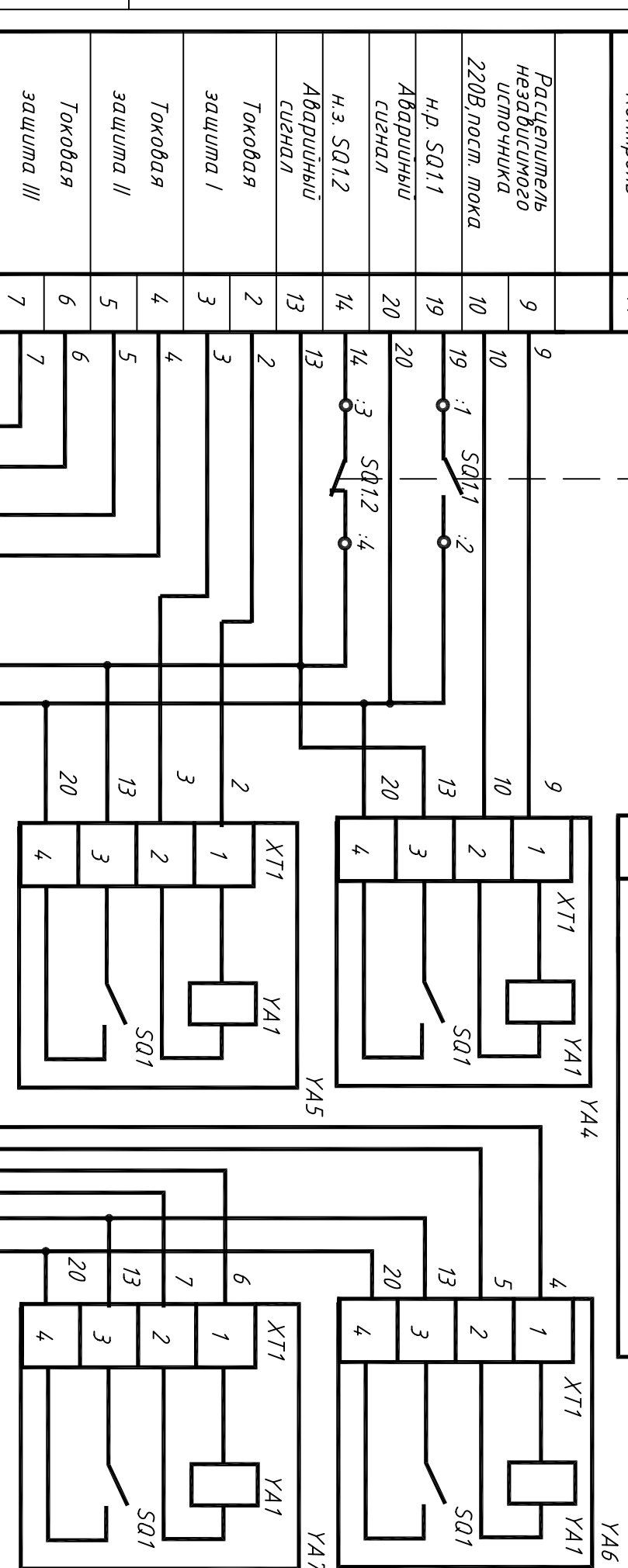


Рис.2 Остальное см. рис.1 и таблицу 1

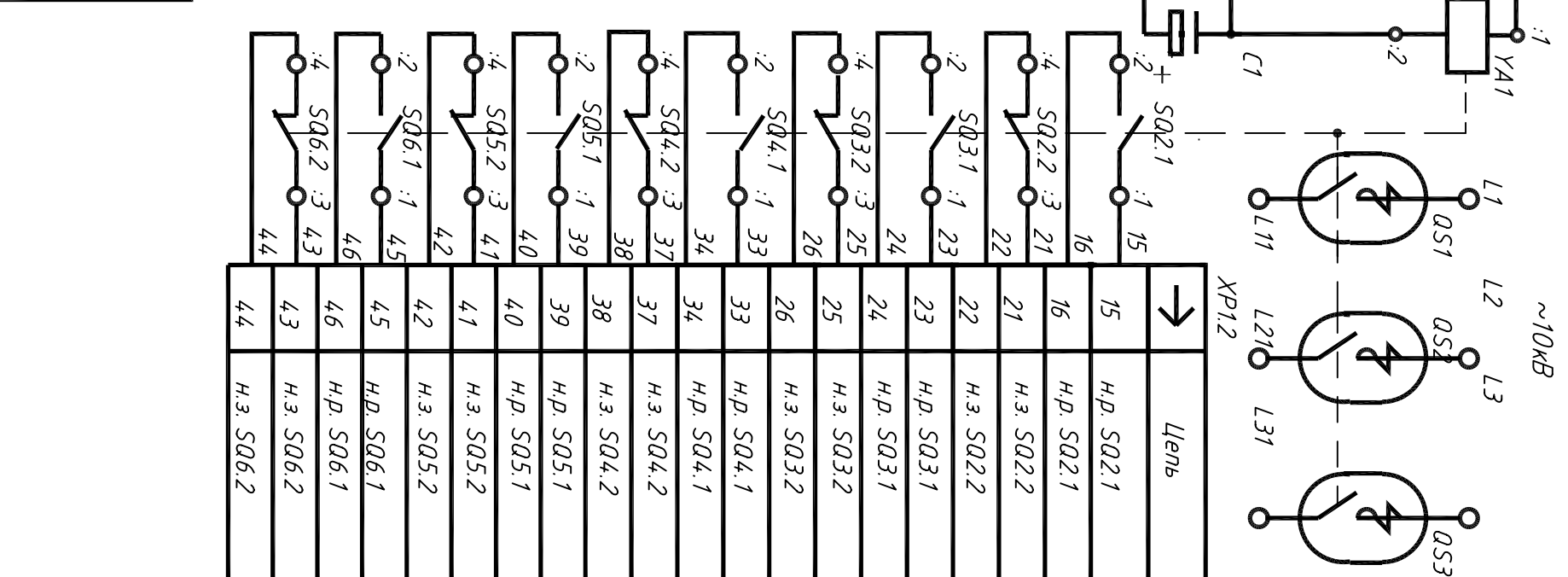
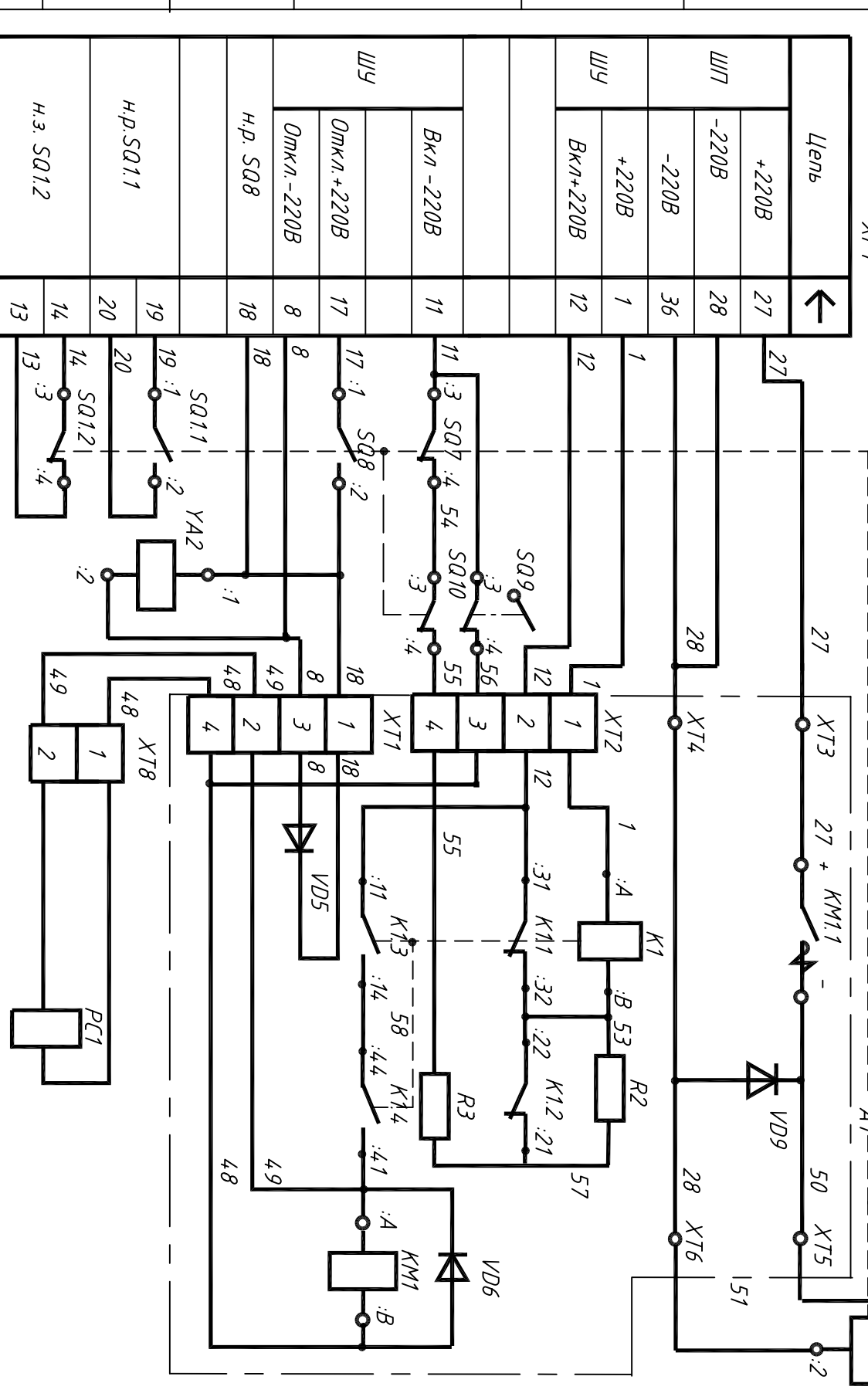
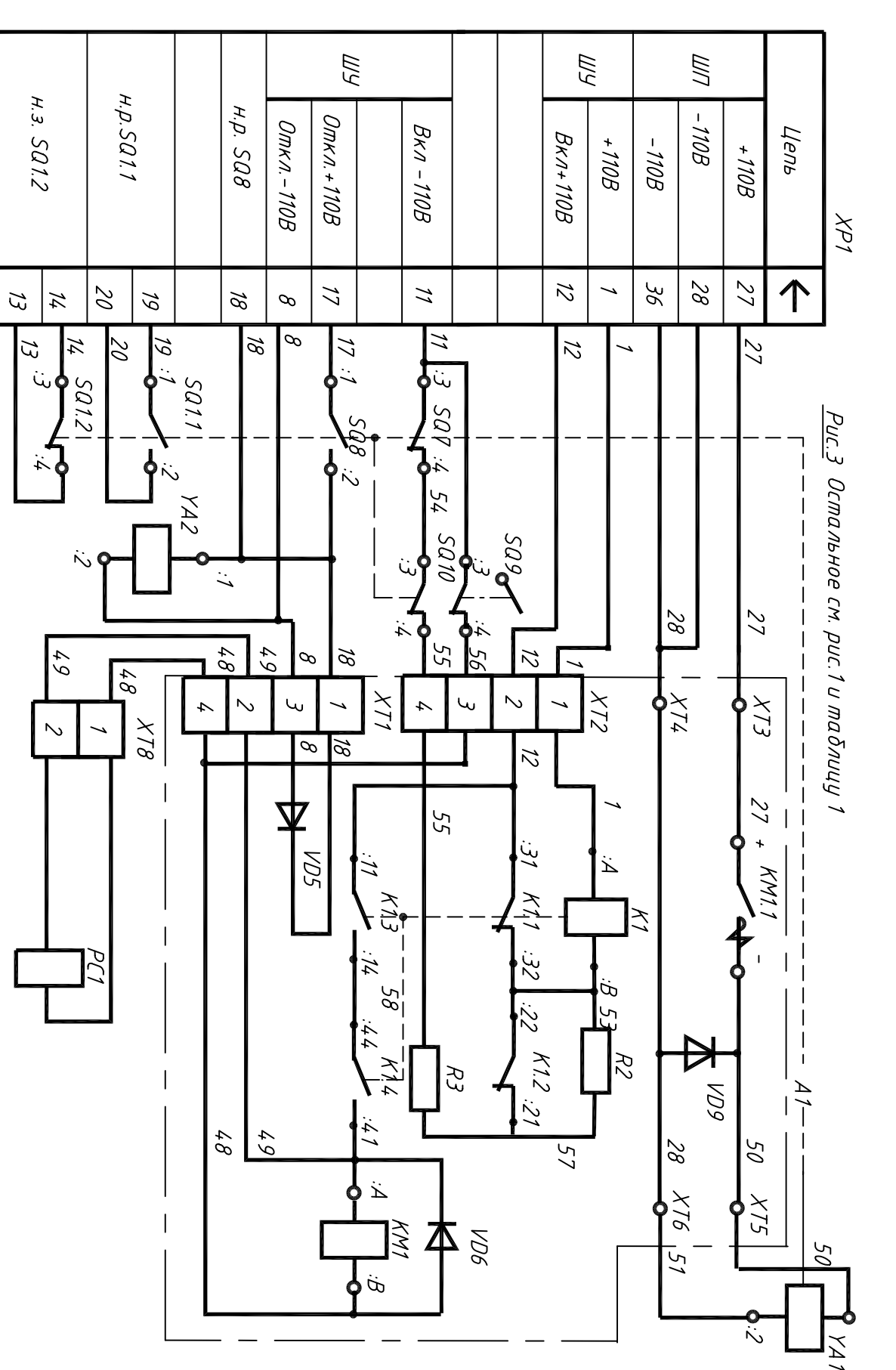


Рис.3 Остальное см. рис.1 и таблицу 1



Лоз. обознач.	Наименование	Код	Примечание
VD1, VD2	Диод D112-25X-10 TУ16-729-227-79	4	
VD5, VD8	Диод D112-10X-10 TУ16-729-229-79	4	
VD9	Диод D112-25X-10 TУ16-729-227-79	1	
X11, X12	Блок зажимной БЗЗ6-15П10-В/В-УЗ-4	2	
X13, X17	Выпн В.М.-60х16.36 019 ГОСТ 17473-80	5	

Лоз. обознач.	Наименование	Код	Примечание
С1	Конденсатор КСО-17-400В-1000мкФ±20% ОМО 464 110 TУ	1	
PC1	Счетчик импульсов TУ25-01888-78 (см. табл.1)	1	
OS1...OS3	Камера диодогасительная вакуумная КДВК4-10-20/1600 УХЛ12 ИМТБ 666464.017TУ 3	3	
SO1...SO8	Переключающий блок контактного узла БКИ ДС 150529.019.1 8	2	Блок импульсов
SO9, SO10	Блок контакт МКК ДС.150070.001.1	1	
XPI	Блок 2РТ160Б4.ШЗТ ГСО 364.120 TУ	1	
YA1	Электромагнит (см. табл.1)	1	
YA2	Электромагнит (см. табл.1)	1	
YA3	Расширитель минимального напряжения КЧУЖ.684.121.003 (см. табл.1)	1	
YA4	Расширитель независимого источника КЧУЖ.684.121.007 (см. табл.1)	1	
YA5, YA7	Расширитель максимального тока КЧУЖ.684.121.016 (см. табл.1)	1	
X18	Блок зажимной БЗЗ6-15П10-В/В-УЗ-4 TУ16-87 ИТФ.687224.011 TУ	1	
A1	Панель управления (см. табл.1)		
K1	Реле Р12М-004 УХЛ4 с разъемкой типа 1 TУ16-523.593-80 (см. табл.1)	1	
KM1	Контактор TУ16-93 БКЖИ 64443.001 (см. табл.1)	1	
R1	Резистор С2-33М-2-56 КОМТ5Ж ШИЖБ 434110.007TУ	1	
R2, R3	Резистор ОМО.467.551 TУ (см. табл.1)	2	

Обозначение	Условное обозначение условные	И, А	Напряж. номинал	YA1	YA2	YA3	YA4	YA5, YA6	YA7	A1	KM1
КЧУЖ.674.152.001	Б5ЭС1-10-20/1600 УХЛ12	1600									
	Б5ЭК1-10-20/1600 УХЛ12	1000									
	Б5ЭС21-10-20/1600 УХЛ12	1000									
	Б5ЭК21-10-20/1600 УХЛ12	1600									
	Б5ЭС2-10-20/1600 УХЛ12	1000									
	Б5ЭК2-10-20/1600 УХЛ12	1600									
	Б5ЭС22-10-20/1600 УХЛ12	1000									
	Б5ЭК22-10-20/1600 УХЛ12	1600									
	Б5ЭС3-10-20/1600 УХЛ12	1000									
	Б5ЭК3-10-20/1600 УХЛ12	1600									
	Б5ЭС23-10-20/1600 УХЛ12	1000									
	Б5ЭК23-10-20/1600 УХЛ12	1600									
	Б5ЭС24-10-20/1600 УХЛ12	1000									
	Б5ЭК24-10-20/1600 УХЛ12	1600									
	Б5ЭС25-10-20/1600 УХЛ12	1000									
	Б5ЭК25-10-20/1600 УХЛ12	1600									
	Б5ЭС26-10-20/1600 УХЛ12	1000									
	Б5ЭК26-10-20/1600 УХЛ12	1600									
	Б5ЭС27-10-20/1600 УХЛ12	1000									
	Б5ЭК27-10-20/1600 УХЛ12	1600									
	Б5ЭС28-10-20/1600 УХЛ12	1000									
	Б5ЭК28-10-20/1600 УХЛ12	1600									
	Б5ЭС29-10-20/1600 УХЛ12	1000									
	Б5ЭК29-10-20/1600 УХЛ12	1600									

Обозначение	Условное обозначение условные	И, А	Напряж. номинал	YA1	YA2	YA3	YA4	YA5, YA6	YA7	A1	KM1
КЧУЖ.684.121.003	~220В 220В пост.тока	1600									
КЧУЖ.684.121.008	220В пост.тока: 0,45А	1600									
КЧУЖ.684.121.009-01	110В пост.тока: 0,9А	1000									
КЧУЖ.687282.033-01	110В пост.тока	1000									

Наименование	Код	Примечание
Контактор КМ500В У2 220В пост.тока TУ16-93 БКЖИ.64443.001	Р12М-004 УХЛ4	
Р. обн. вкл. 990.50 Ом	110В, 50Гц	
Контактор КМ500В У2 220В пост.тока TУ16-93 БКЖИ.64443.001	С1206-1 XH4	С5-38В-8-2 КОМТ5Ж
Контактор КМ500В У2 220В пост.тока TУ16-93 БКЖИ.64443.001	Р12М-004 УХЛ4	
Контактор КМ500В У2 220В пост.тока TУ16-93 БКЖИ.64443.001	С1206-1 XH4	С5-38В-8-2 КОМТ5Ж
Контактор КМ500В У2 220В пост.тока TУ16-93 БКЖИ.64443.001	Р12М-004 УХЛ4	
Контактор КМ500В У2 220В пост.тока TУ16-93 БКЖИ.64443.001	С1206-1 XH4	С5-38В-8-2 КОМТ5Ж

1. При применении выключателей в ячейках СТ7 (рис.1) на территории поаредителя доустанавливаются на выключатель устройства для передачи информации между контактами 27,1 и 36-11 разъемов XPI 2. Контакты элементов SO1...SO10, KM1 обозначены условно.