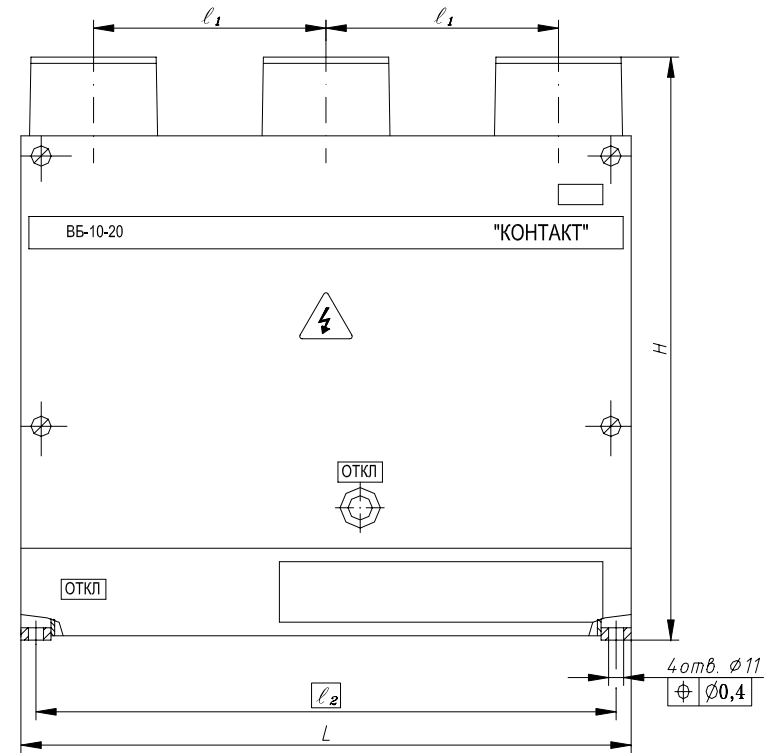
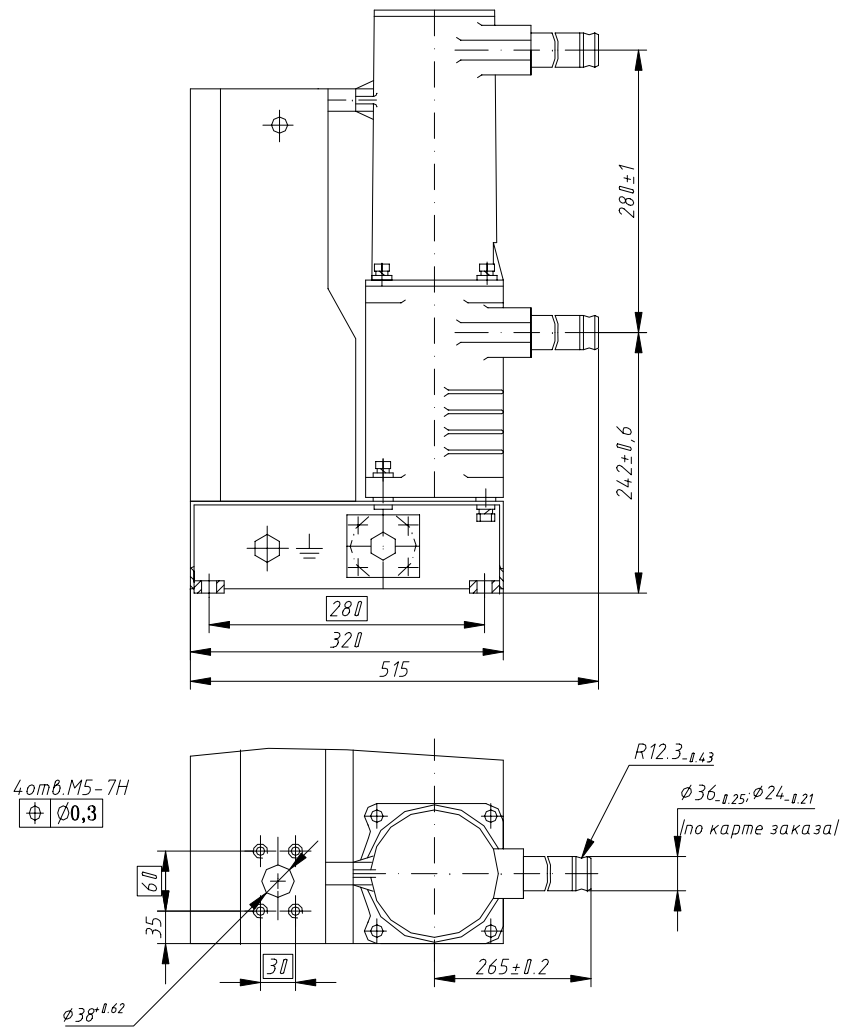


Габаритно-присоединительные размеры ВБ10-20

Рис.1



Таблицу исполнений см. на листах 5,6.

Рис.2
Остальное - см. рис.1

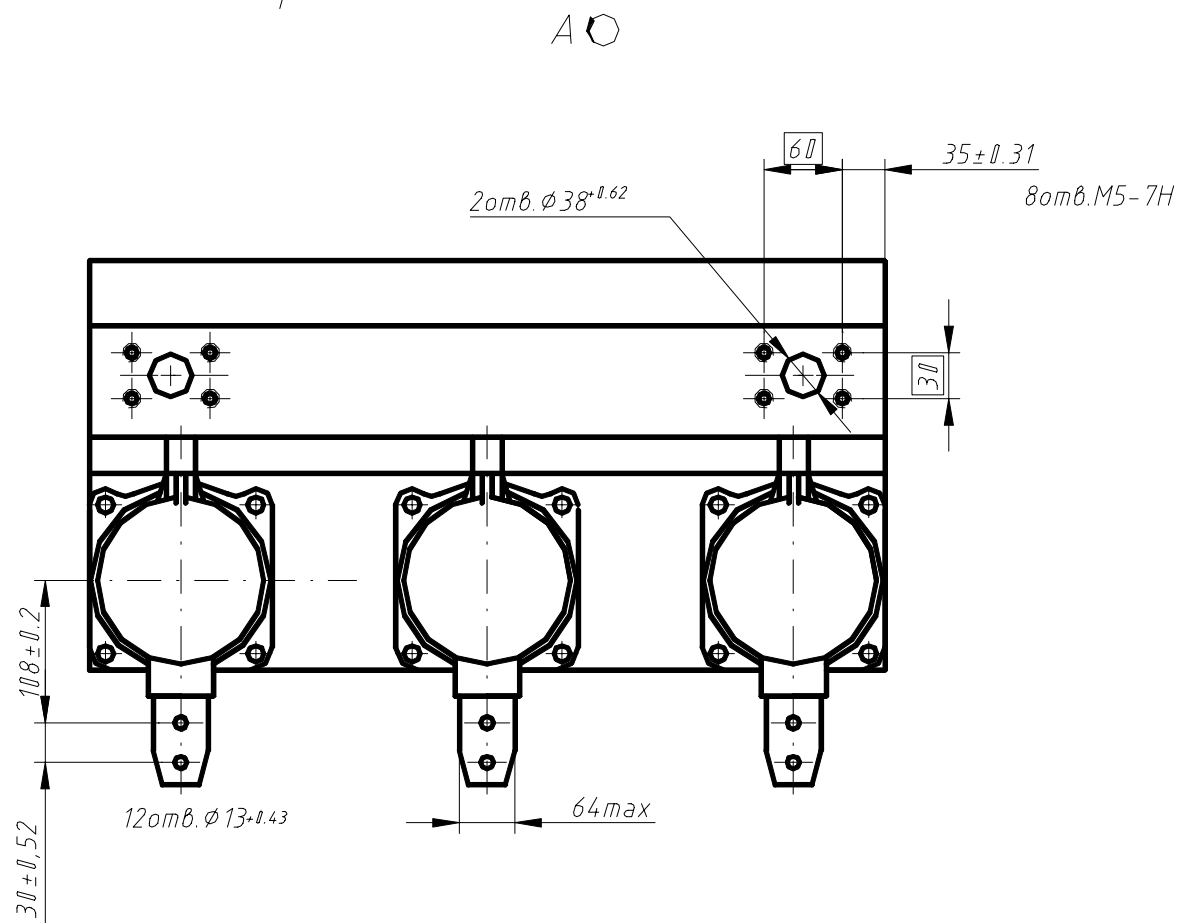
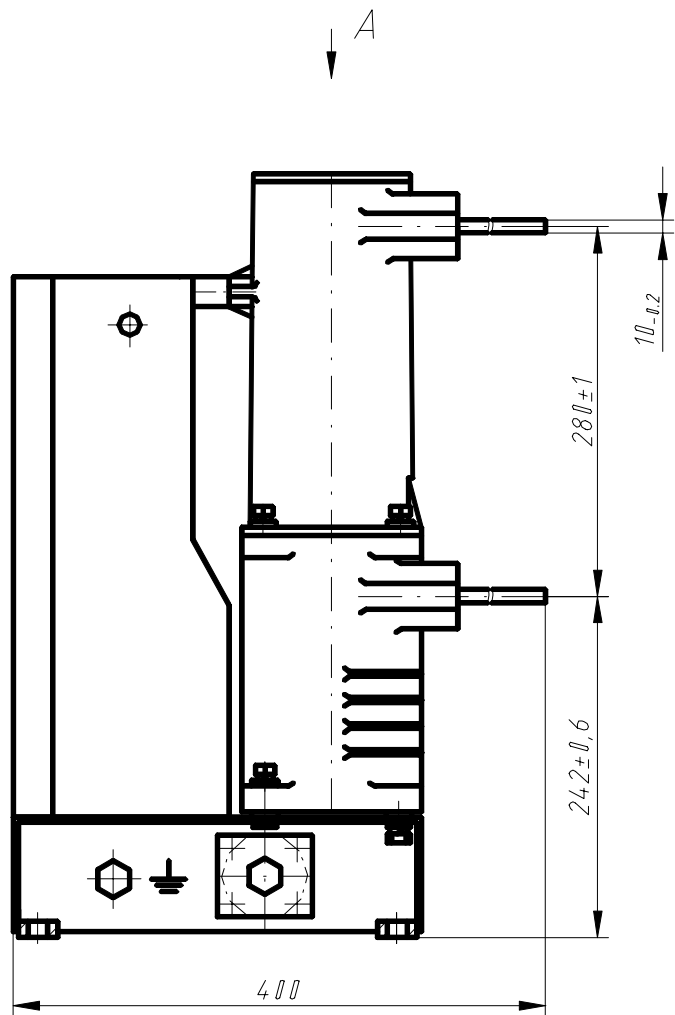


Рис.3
Остальное - см. рис.1

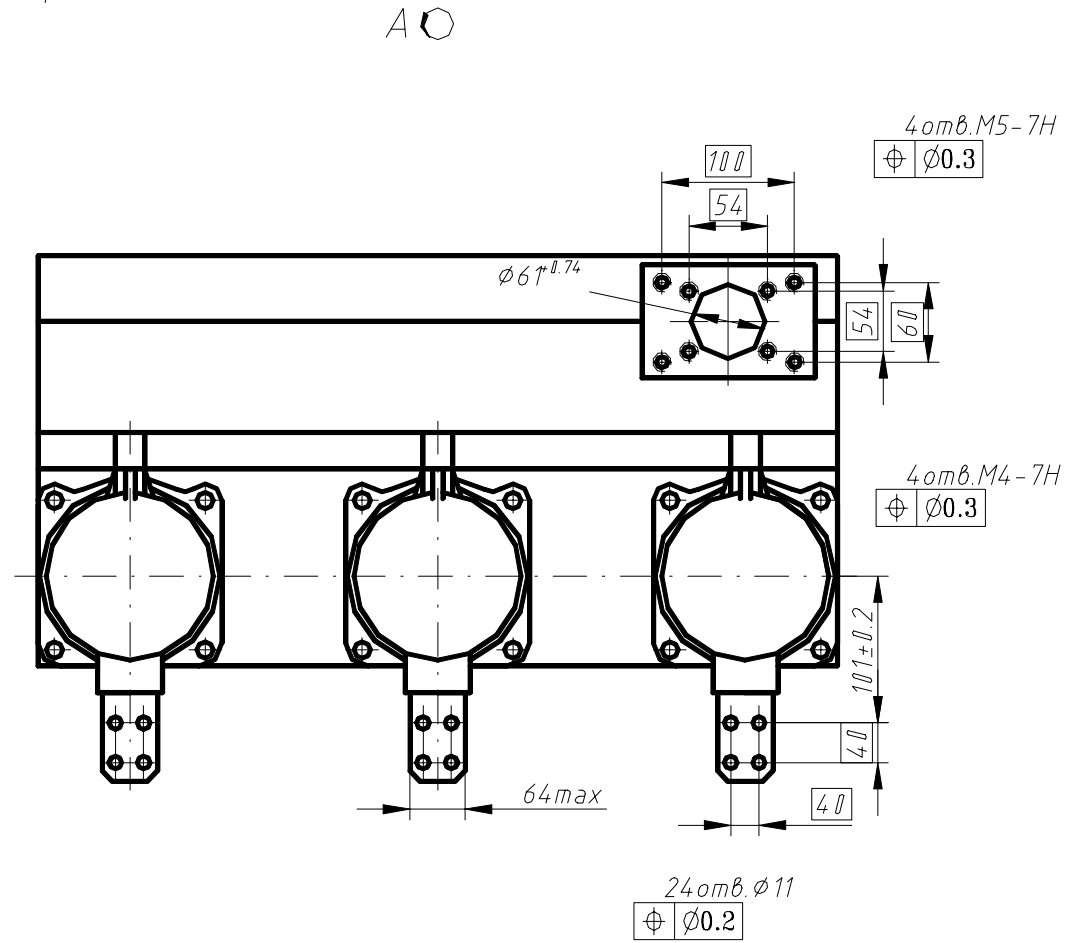
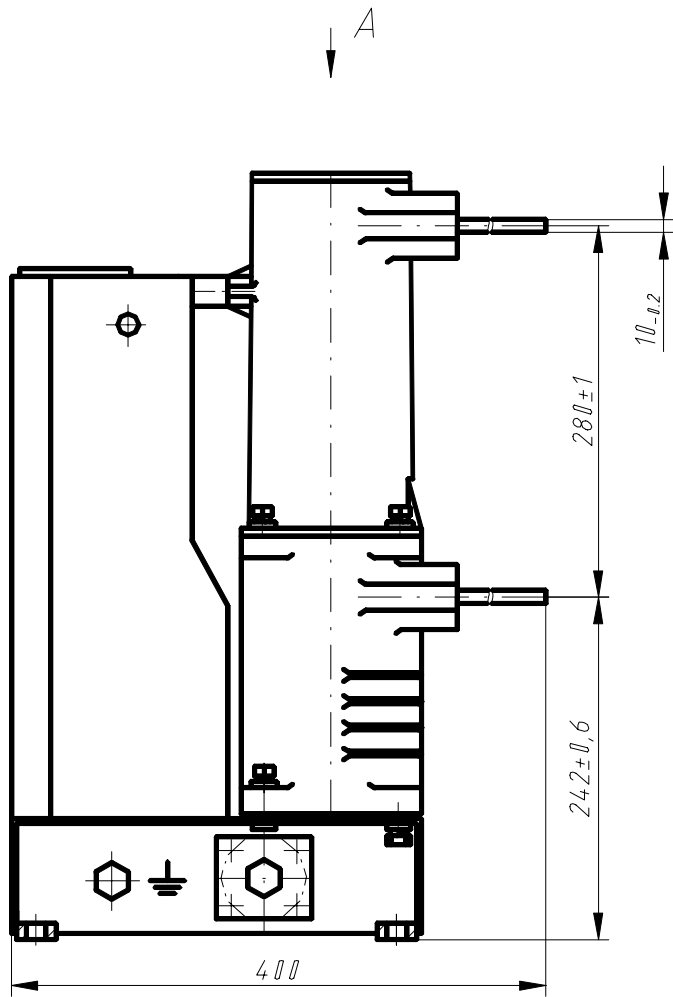


Рис.4

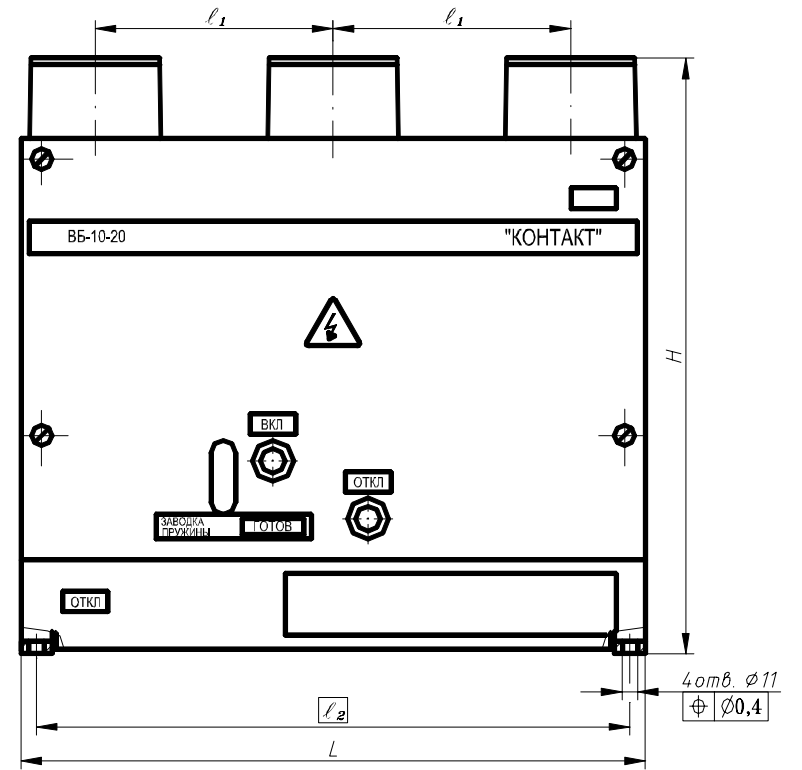
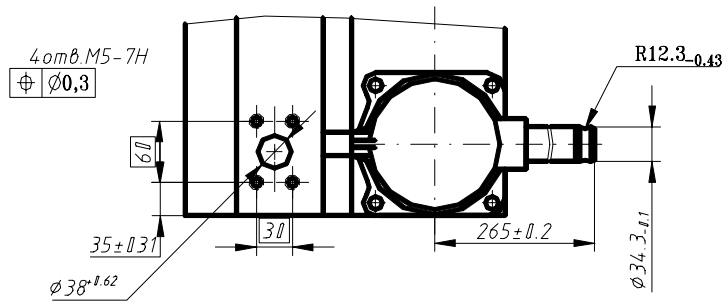
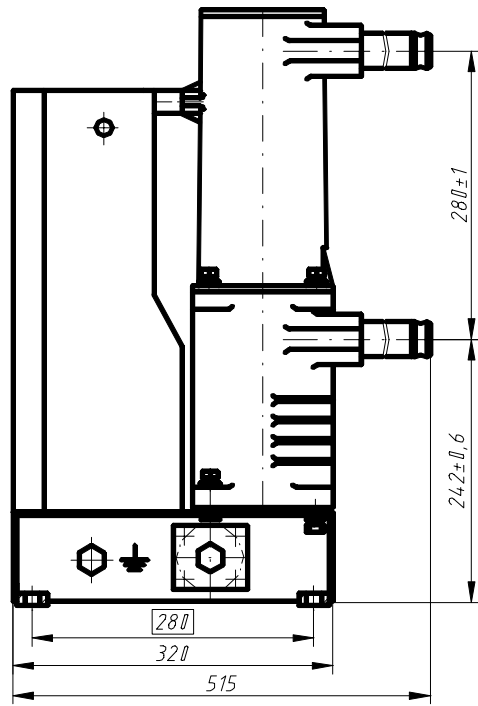


Рис.5
Остальное - см. рис.4

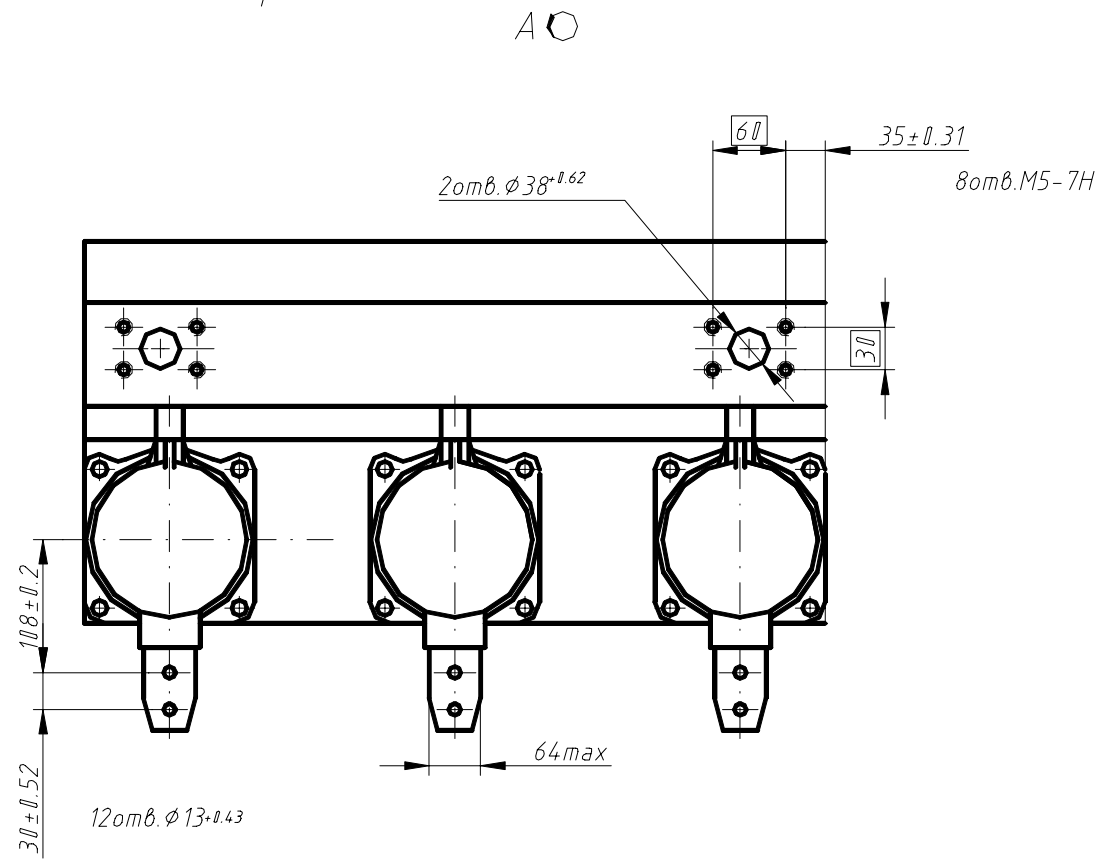
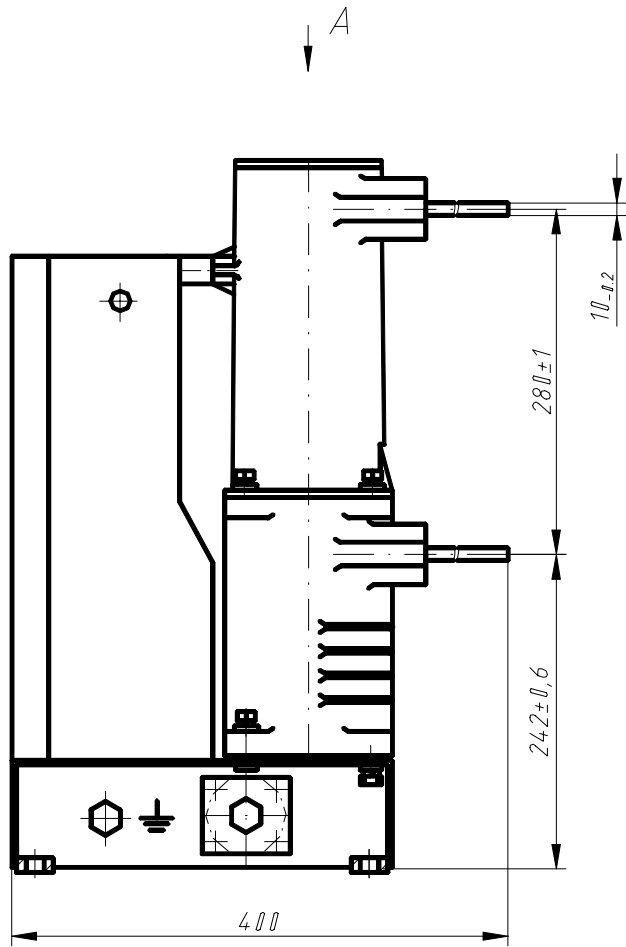
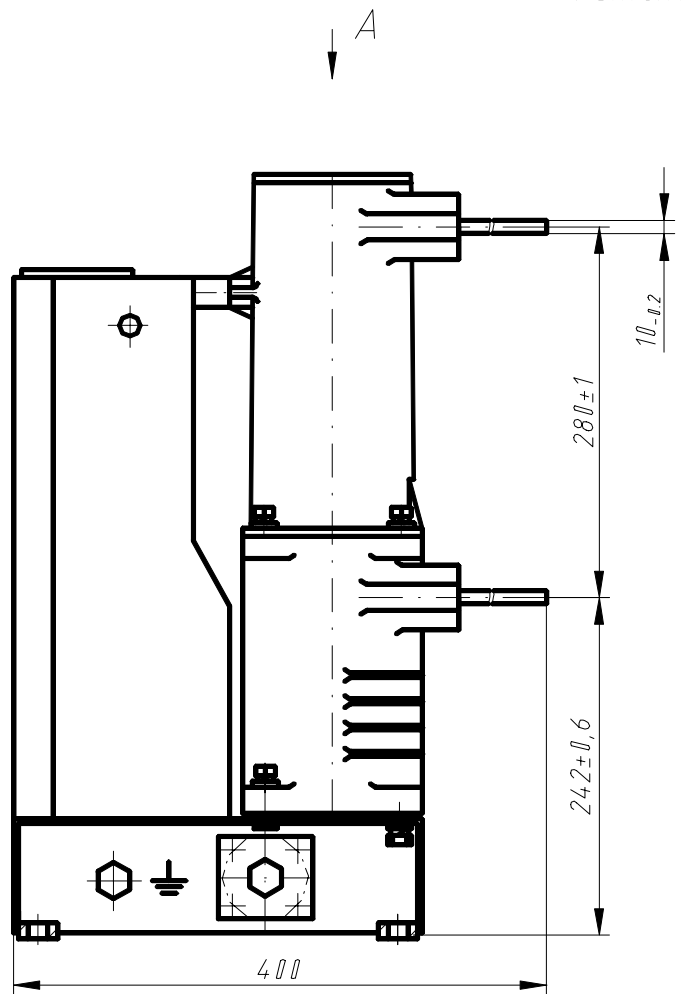
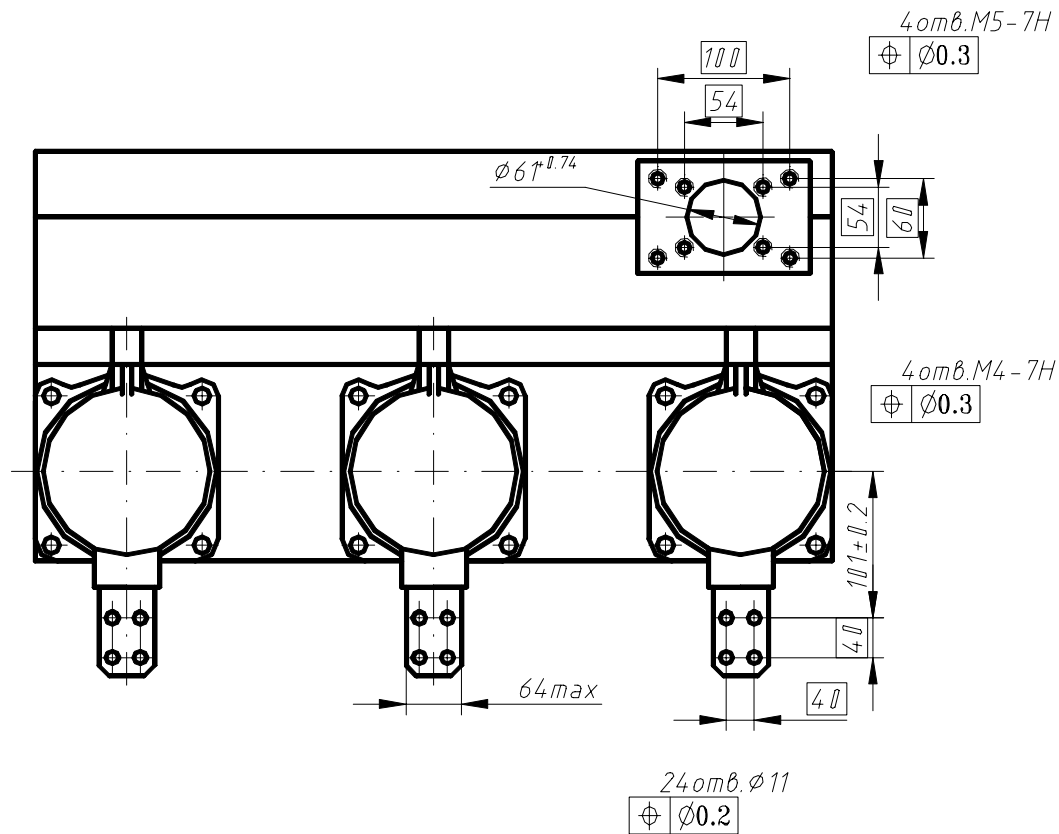


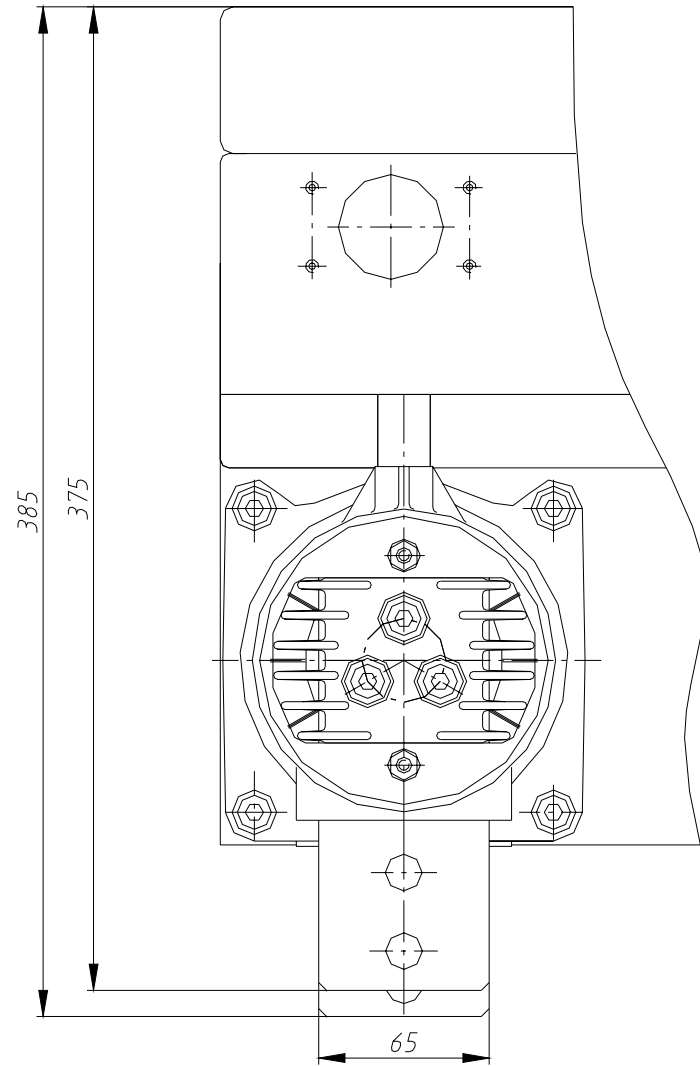
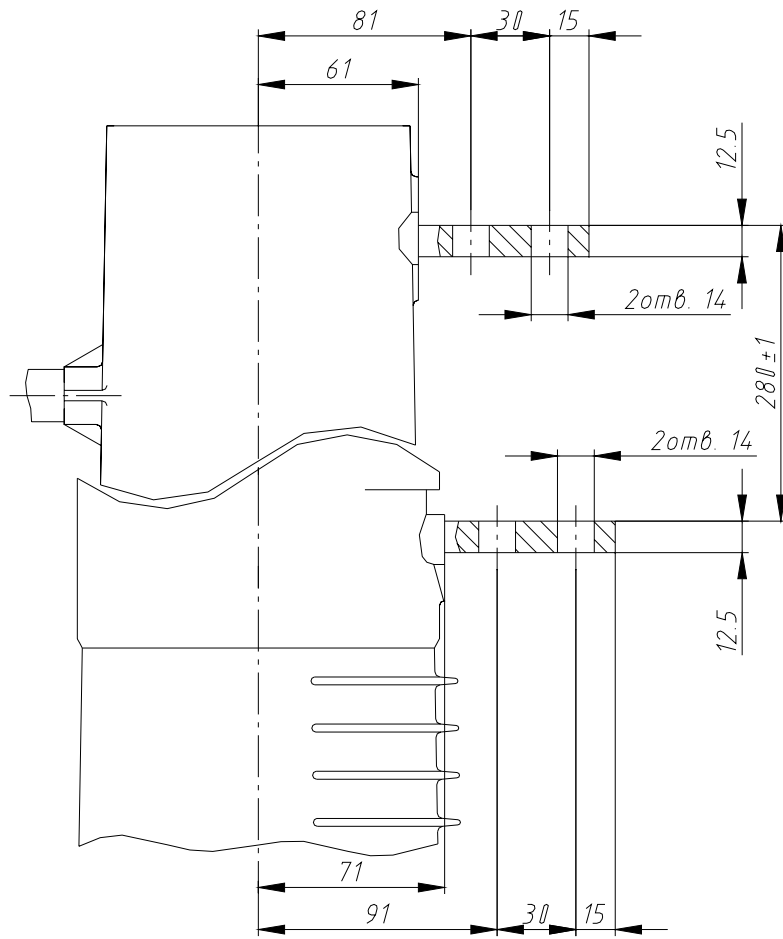
Рис.6
Остальное - см. рис.4



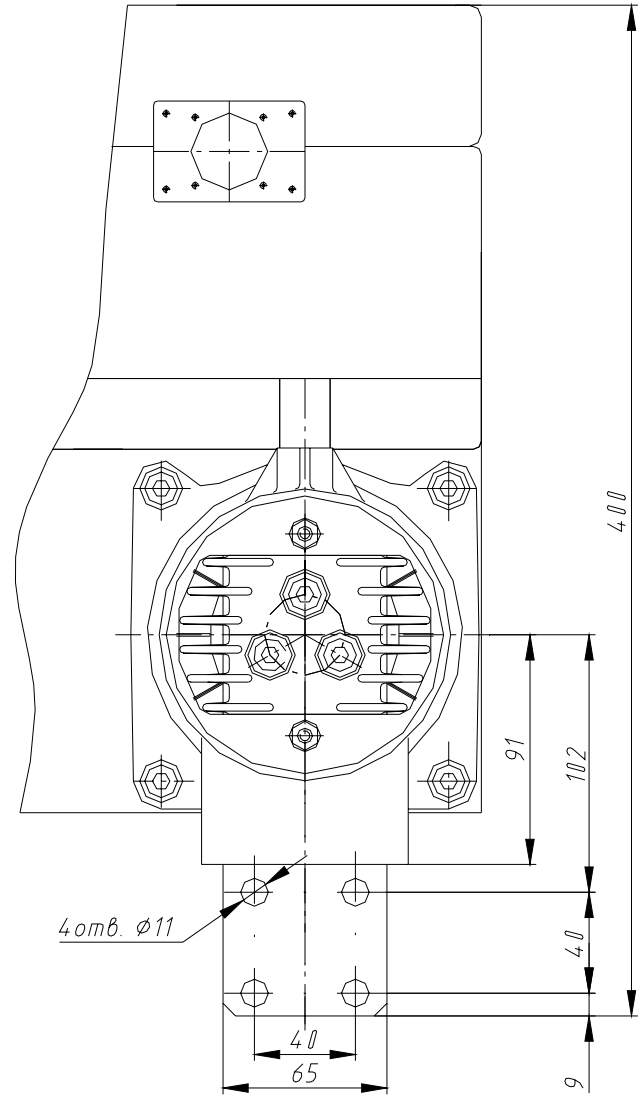
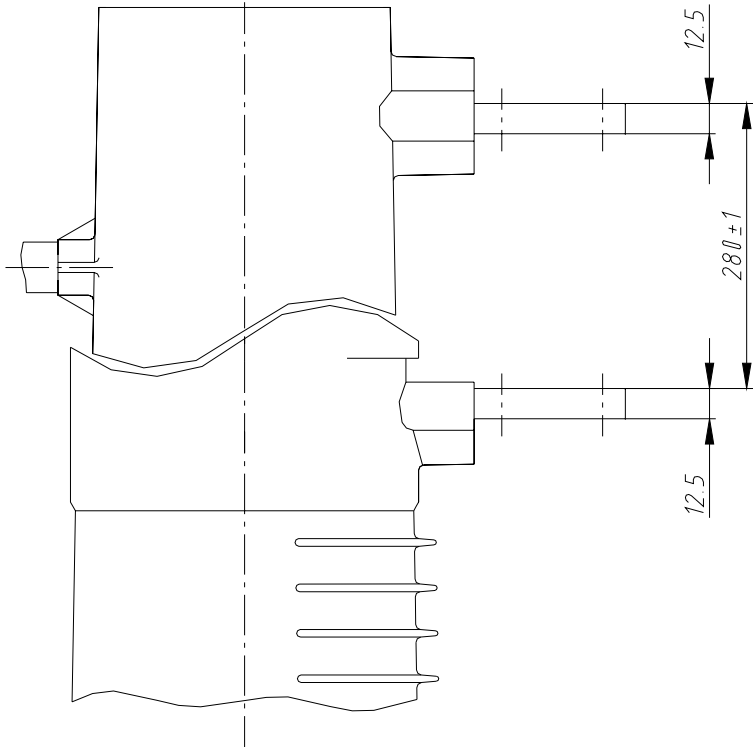
A ○



Вариант к рис.2 и 5



Вариант к рис.3 и 6



Таблица

Обозначение	Условное обозначение типа исполнения	Рис.	Размеры, мм				Номин. напряжение шин питания Uшп.	Номин. напряжение шин управления Uшу.	Масса, кг	Прим.
			ℓ1	ℓ2	L	H				
КУЮЖ.674152.012	ВБМ-10-20	1	150	432	456	568	~220В	~220В	81max	
-01		2	200	516	540	565	50Гц	50Гц	76max	
-02		3	230	576	600				81max	
-03		1	150	432	456				568	-220В
-04		2	200	516	540	73				
-05		3	230	576	600	565	76			
-06		1	150	432	456	568	-110В	-110В	78	
-07		2	200	516	540	73				
-08		3	230	576	600	565			76	
-10		1	150	432	456	568	~220В	-220В	78	
-11		2	200	516	540	565	50Гц		73	
-12		3	230	576	600		76			
-20		4	150	432	456	568	~220В	~220В	86max	
-21		5	200	516	540	565	50Гц	50Гц	81max	
-22		6	230	576	600				86max	

