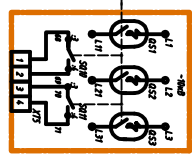
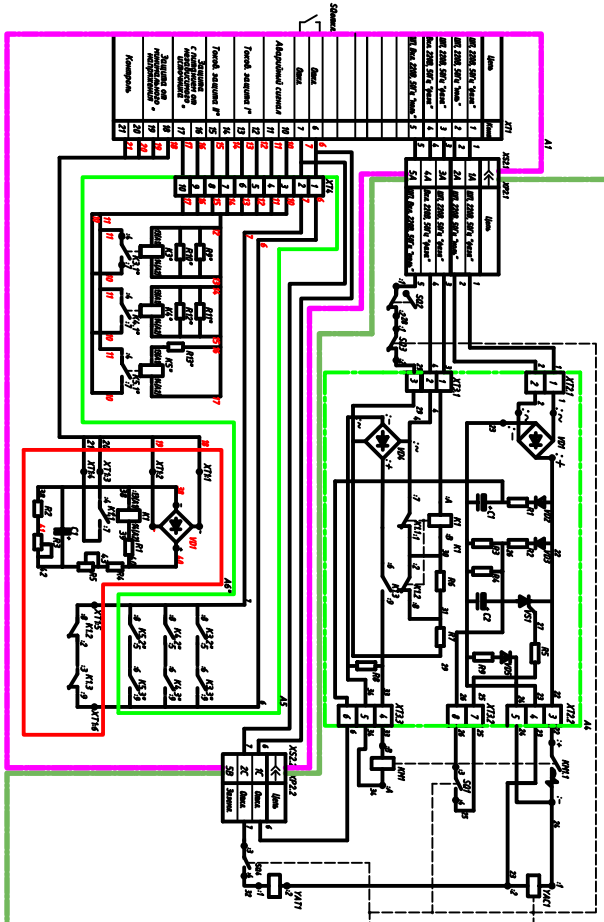


ЭЛЕКТРИЧЕСКАЯ СХЕМА



Линия	№	Сечение	Материал	Длина
Л1	1	1,5	АВ	10
Л2	2	1,5	АВ	10
Л3	3	1,5	АВ	10
Л4	4	1,5	АВ	10
Л5	5	1,5	АВ	10
Л6	6	1,5	АВ	10
Л7	7	1,5	АВ	10
Л8	8	1,5	АВ	10
Л9	9	1,5	АВ	10
Л10	10	1,5	АВ	10

Таблица 2

Вид изделия	Код	Наименование	А	Б	В	Г	Д	Е	Ж
Кабель АВ	0006-15-1	Кабель АВ 0,6/1 кВ 1x16	0,6/1 кВ 1x16	0,6/1 кВ 1x16	0,6/1 кВ 1x16	0,6/1 кВ 1x16	0,6/1 кВ 1x16	0,6/1 кВ 1x16	0,6/1 кВ 1x16
Кабель АВ	0006-15-2	Кабель АВ 0,6/1 кВ 1x16	0,6/1 кВ 1x16	0,6/1 кВ 1x16	0,6/1 кВ 1x16	0,6/1 кВ 1x16	0,6/1 кВ 1x16	0,6/1 кВ 1x16	0,6/1 кВ 1x16
Кабель АВ	0006-15-3	Кабель АВ 0,6/1 кВ 1x16	0,6/1 кВ 1x16	0,6/1 кВ 1x16	0,6/1 кВ 1x16	0,6/1 кВ 1x16	0,6/1 кВ 1x16	0,6/1 кВ 1x16	0,6/1 кВ 1x16
Кабель АВ	0006-15-4	Кабель АВ 0,6/1 кВ 1x16	0,6/1 кВ 1x16	0,6/1 кВ 1x16	0,6/1 кВ 1x16	0,6/1 кВ 1x16	0,6/1 кВ 1x16	0,6/1 кВ 1x16	0,6/1 кВ 1x16
Кабель АВ	0006-15-5	Кабель АВ 0,6/1 кВ 1x16	0,6/1 кВ 1x16	0,6/1 кВ 1x16	0,6/1 кВ 1x16	0,6/1 кВ 1x16	0,6/1 кВ 1x16	0,6/1 кВ 1x16	0,6/1 кВ 1x16
Кабель АВ	0006-15-6	Кабель АВ 0,6/1 кВ 1x16	0,6/1 кВ 1x16	0,6/1 кВ 1x16	0,6/1 кВ 1x16	0,6/1 кВ 1x16	0,6/1 кВ 1x16	0,6/1 кВ 1x16	0,6/1 кВ 1x16
Кабель АВ	0006-15-7	Кабель АВ 0,6/1 кВ 1x16	0,6/1 кВ 1x16	0,6/1 кВ 1x16	0,6/1 кВ 1x16	0,6/1 кВ 1x16	0,6/1 кВ 1x16	0,6/1 кВ 1x16	0,6/1 кВ 1x16
Кабель АВ	0006-15-8	Кабель АВ 0,6/1 кВ 1x16	0,6/1 кВ 1x16	0,6/1 кВ 1x16	0,6/1 кВ 1x16	0,6/1 кВ 1x16	0,6/1 кВ 1x16	0,6/1 кВ 1x16	0,6/1 кВ 1x16
Кабель АВ	0006-15-9	Кабель АВ 0,6/1 кВ 1x16	0,6/1 кВ 1x16	0,6/1 кВ 1x16	0,6/1 кВ 1x16	0,6/1 кВ 1x16	0,6/1 кВ 1x16	0,6/1 кВ 1x16	0,6/1 кВ 1x16
Кабель АВ	0006-15-10	Кабель АВ 0,6/1 кВ 1x16	0,6/1 кВ 1x16	0,6/1 кВ 1x16	0,6/1 кВ 1x16	0,6/1 кВ 1x16	0,6/1 кВ 1x16	0,6/1 кВ 1x16	0,6/1 кВ 1x16

Таблица 1

№	Наименование	Материал	Количество	Примечание
1	Кабель АВ 0,6/1 кВ 1x16	АВ	10	
2	Кабель АВ 0,6/1 кВ 1x16	АВ	10	
3	Кабель АВ 0,6/1 кВ 1x16	АВ	10	
4	Кабель АВ 0,6/1 кВ 1x16	АВ	10	
5	Кабель АВ 0,6/1 кВ 1x16	АВ	10	
6	Кабель АВ 0,6/1 кВ 1x16	АВ	10	
7	Кабель АВ 0,6/1 кВ 1x16	АВ	10	
8	Кабель АВ 0,6/1 кВ 1x16	АВ	10	
9	Кабель АВ 0,6/1 кВ 1x16	АВ	10	
10	Кабель АВ 0,6/1 кВ 1x16	АВ	10	

№	Наименование	Материал	Количество	Примечание
11	Кабель АВ 0,6/1 кВ 1x16	АВ	10	
12	Кабель АВ 0,6/1 кВ 1x16	АВ	10	
13	Кабель АВ 0,6/1 кВ 1x16	АВ	10	
14	Кабель АВ 0,6/1 кВ 1x16	АВ	10	
15	Кабель АВ 0,6/1 кВ 1x16	АВ	10	
16	Кабель АВ 0,6/1 кВ 1x16	АВ	10	
17	Кабель АВ 0,6/1 кВ 1x16	АВ	10	
18	Кабель АВ 0,6/1 кВ 1x16	АВ	10	
19	Кабель АВ 0,6/1 кВ 1x16	АВ	10	
20	Кабель АВ 0,6/1 кВ 1x16	АВ	10	

№	Наименование	Материал	Количество	Примечание
21	Кабель АВ 0,6/1 кВ 1x16	АВ	10	
22	Кабель АВ 0,6/1 кВ 1x16	АВ	10	
23	Кабель АВ 0,6/1 кВ 1x16	АВ	10	
24	Кабель АВ 0,6/1 кВ 1x16	АВ	10	
25	Кабель АВ 0,6/1 кВ 1x16	АВ	10	
26	Кабель АВ 0,6/1 кВ 1x16	АВ	10	
27	Кабель АВ 0,6/1 кВ 1x16	АВ	10	
28	Кабель АВ 0,6/1 кВ 1x16	АВ	10	
29	Кабель АВ 0,6/1 кВ 1x16	АВ	10	
30	Кабель АВ 0,6/1 кВ 1x16	АВ	10	

4. Функциональные назначения помещений:

502 - комната для хранения не К.З. по назначению; выделены выделены

502.504 - комната для хранения в спорт залу и выделены выделены

502.509 - комната для хранения в спорт залу и выделены выделены

502.511 - комната для хранения в спорт залу и выделены выделены

5. При эксплуатации помещений не допускается:

1. Нагрузки и воздействия, превышающие по предельным значениям, установленным в проекте.

2. Климатические воздействия, установленные в проекте.

3. Показатели S₁₀₀, S₁₀₀, S₁₀₀ превышающие S₁₀₀ - 100, S₁₀₀ - 100.

№	Наименование	Материал	Количество	Примечание
31	Кабель АВ 0,6/1 кВ 1x16	АВ	10	
32	Кабель АВ 0,6/1 кВ 1x16	АВ	10	
33	Кабель АВ 0,6/1 кВ 1x16	АВ	10	
34	Кабель АВ 0,6/1 кВ 1x16	АВ	10	
35	Кабель АВ 0,6/1 кВ 1x16	АВ	10	
36	Кабель АВ 0,6/1 кВ 1x16	АВ	10	
37	Кабель АВ 0,6/1 кВ 1x16	АВ	10	
38	Кабель АВ 0,6/1 кВ 1x16	АВ	10	
39	Кабель АВ 0,6/1 кВ 1x16	АВ	10	
40	Кабель АВ 0,6/1 кВ 1x16	АВ	10	