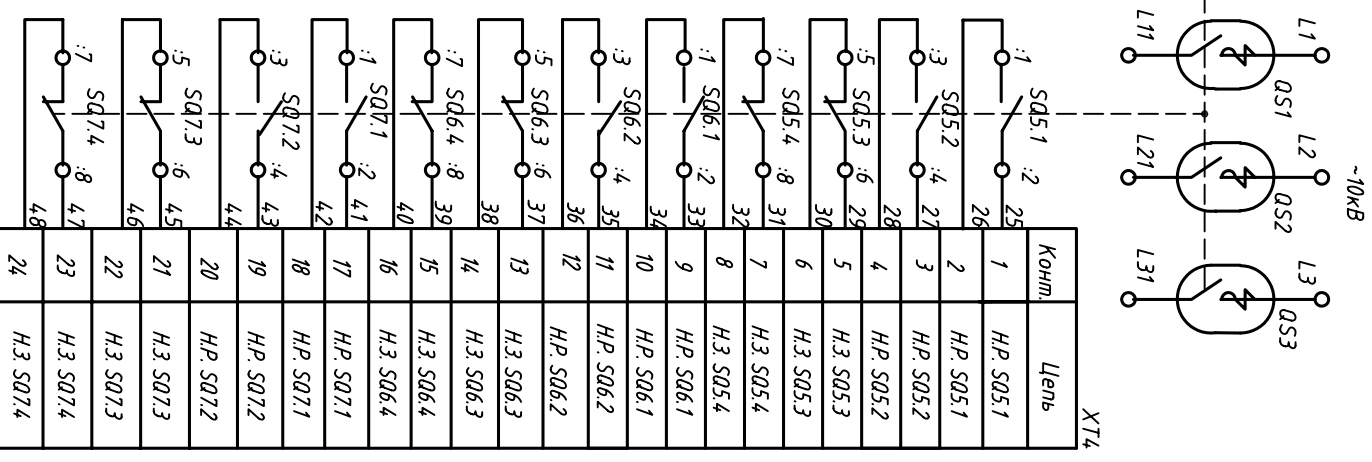
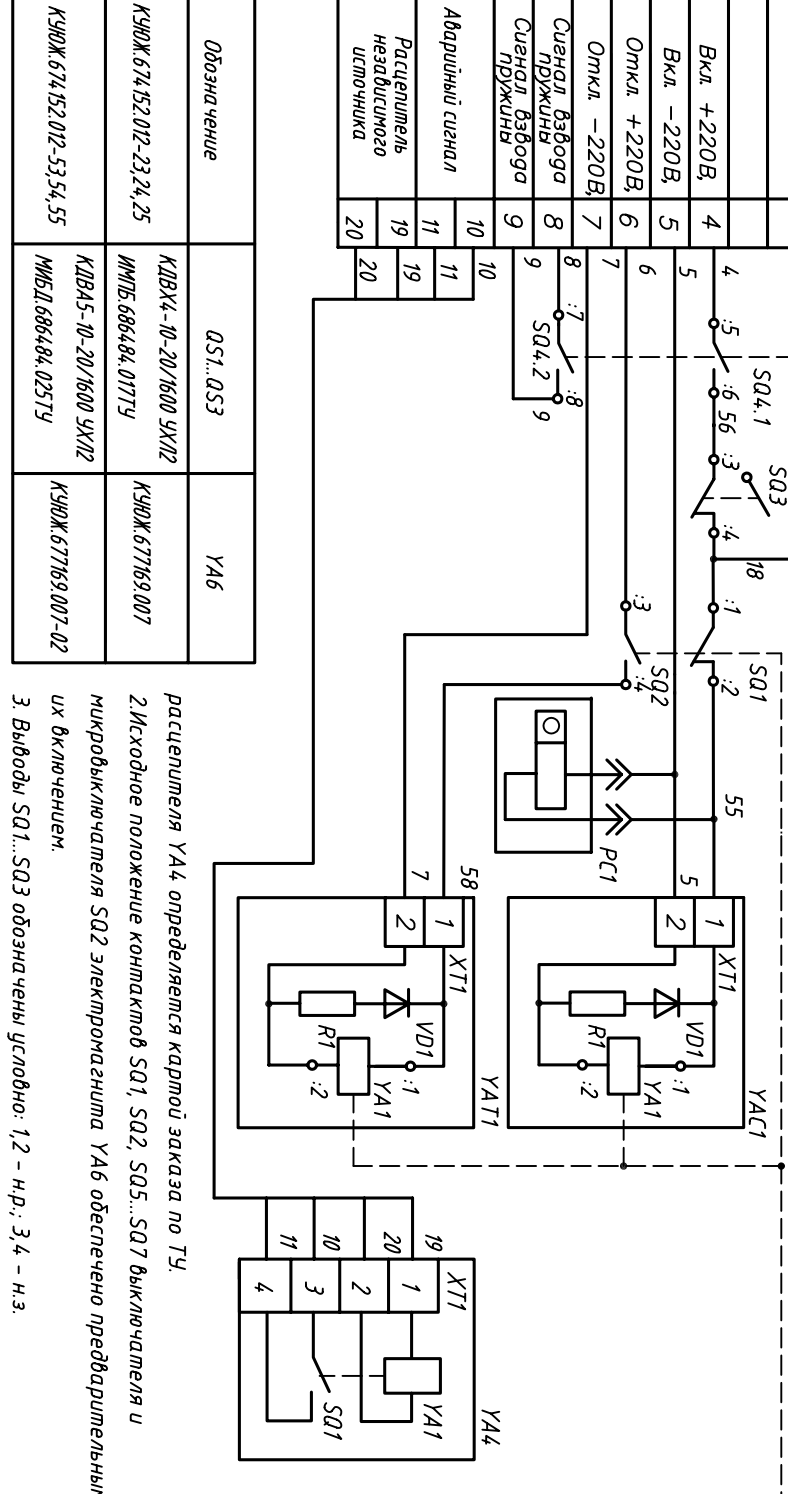
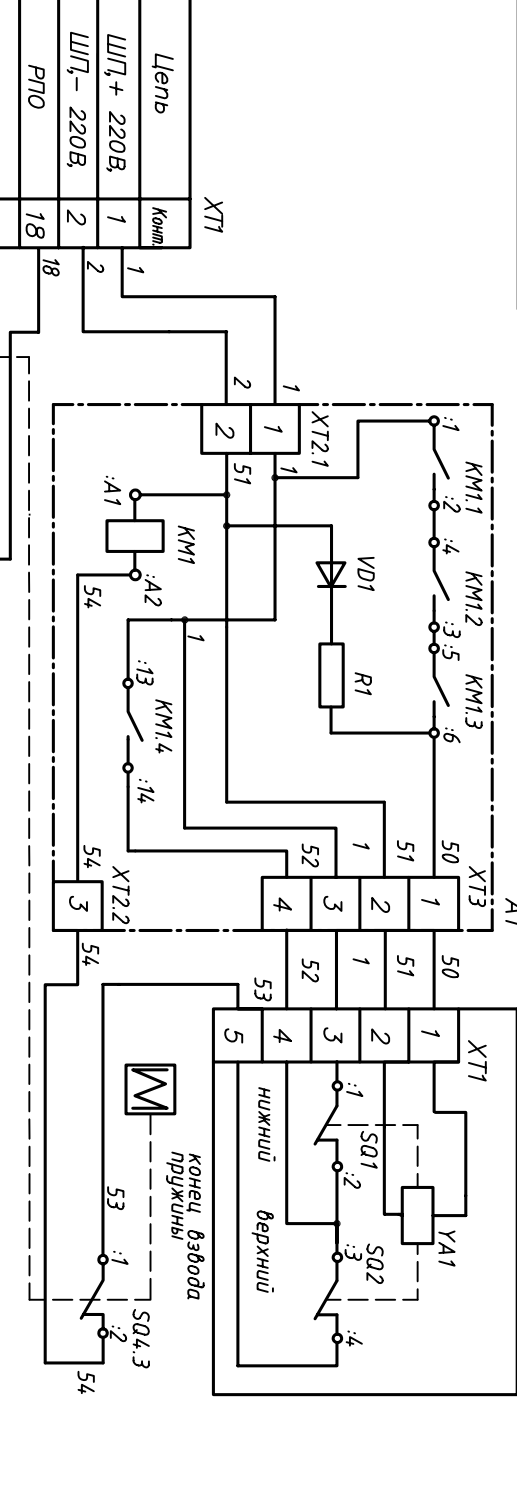


Справ. № Перв. примен.
КЧЮЖ.674.152.012

Инв. № подл. Подп. и дата. Взам. инв. № Инв. № дубл. Подп. и дата

СССР-210251719 ЖЮБКУ



Поз. обознач.	Наименование	Кол.	Примеч.
РС1	Счетчик импульсов СИ 206-1 УХЛ4, 220В переменного тока ТУ25-01.888-78	1	
ОС1...ОС3	Камера дуэргасительная вакуумная (см. табл.)	3	
СА1...СА3	Узел контактный МК БКЖИ.685112.007	3	
СА4...СА7	Блок вспомогательных контактов (БВК-10)	4	
КЧЮЖ.64.2235.001			
ХТ1, ХТ4	Колодка клеммная КЧЮЖ.687228.003-01	1	
УАС1	Электромагнит КЧЮЖ.677169.019-01	1	220В, 0.45А
УАТ1	Электромагнит КЧЮЖ.677169.018	1	220В, 0.45А
УА4	Расцепитель независимого устойчивого	1	220В, 0.45А
УА6	КЧЮЖ.677169.010-01	1	220В, 0.45А
УА6	Электромагнит (см. табл.)	1	
А1	Панель управления КЧЮЖ.687282.030	1	
КМ1	Пускатель ПМ12-025103 Б УХЛ4, 220В ТУ16-89 И.Ф.Р.64.4236.033 ТУ	1	
Р1	Резистор С2-ЭЭМ-2И 62 Ом±5%-1-Г ШКАБ.434.110.007ТУ	1	
УД1	Дуод Д112-10Х-10 ТУ16-129-227-79	1	
ХТ2	Колодка клеммная С5/3 фирма Рхоеник Contact код 27 16 03 Э	1	
ХТ3	Колодка клеммная С5/4 фирма Рхоеник Contact код 27 16 04 Б	1	

1. Использование электромагнитов УАС1, УАТ1, наличие и исполнение

Узел	Лист	№ докум.	Подп.	Дата	Лист	Масса	Масштаб
Узел	Лист	№ докум.	Подп.	Дата	Лист	Масса	Масштаб
Разраб.	Загорюхина						
Пров.	Богов						
Т.контр.							
И.контр.	Муромова						
Сл.об.	Найда						

Инв. № подл.	Подп. и дата	Взам. инв. №	Инв. № дубл.	Подп. и дата
Инв. № подл.	Подп. и дата	Взам. инв. №	Инв. № дубл.	Подп. и дата
КЧЮЖ.674.152.012-23.24.25	ИМБ.6864.84.017ТУ	КЧЮЖ.677169.007		
КЧЮЖ.674.152.012-53.54.55	КДАБ-10-20/1600 УХЛ2	КЧЮЖ.677169.007-02		
	ИМБД.6864.84.025ТУ			

расцепителя УА4 определяется картой заказа по ТУ.
2. Исходное положение контактов СА1, СА2, СА5...СА7 выключателя и нулевой клеммы СА2 электромагнита УА6 обеспечено предвратильным их включением.
3. Выводы СА1...СА3 обозначены условно: 1,2 - н