

Перв. примен.
КЧЮЖ.674.152.012

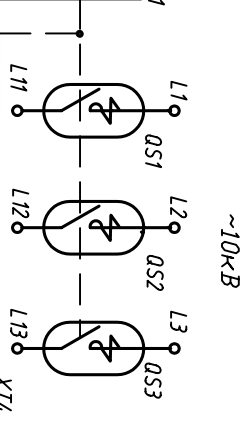
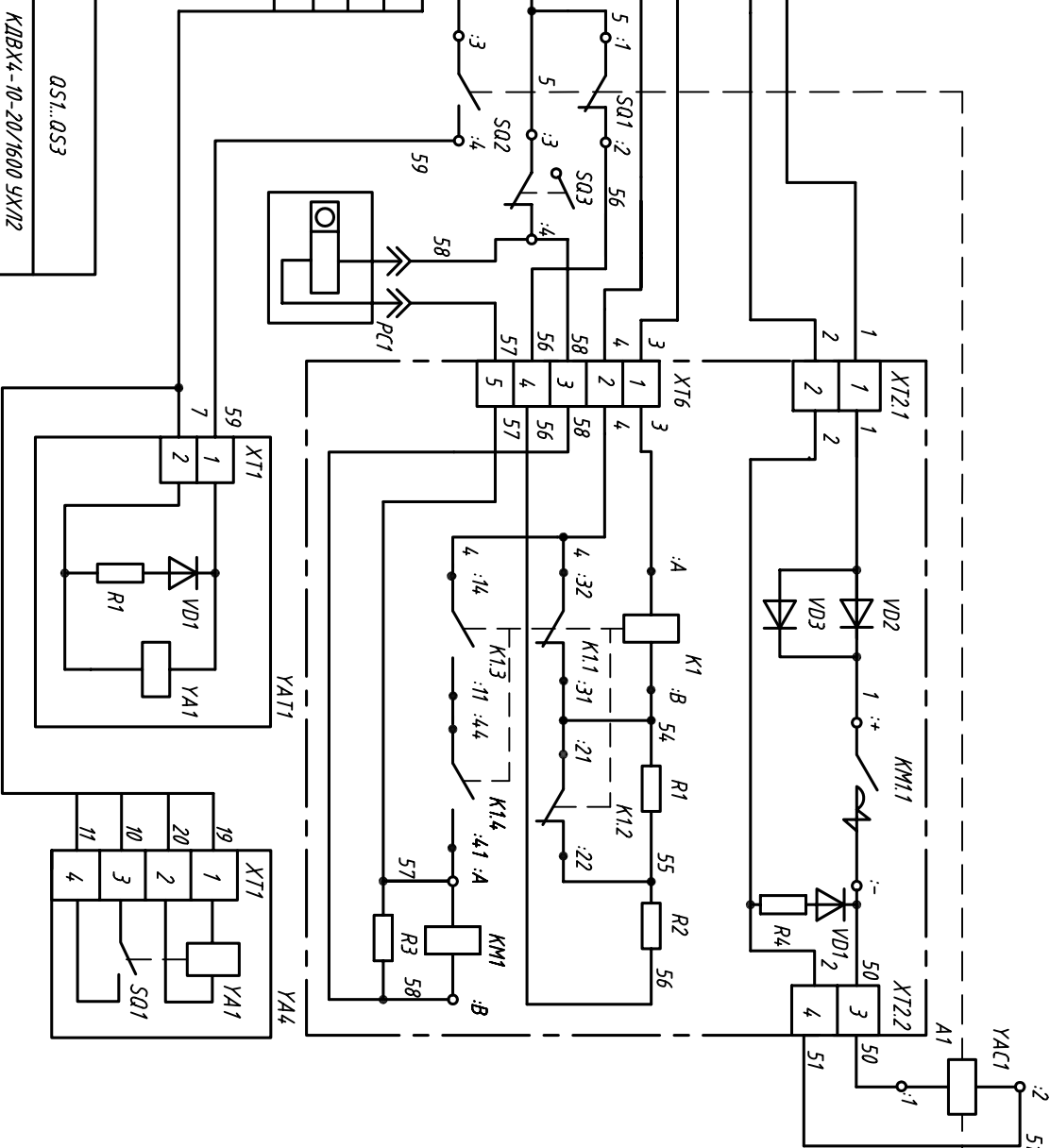
Справ. №

Инв. № подл. Подп. и дата Взам. инв. № Инв. № дубл. Подп. и дата

ЕС90-210.251.71.9 ЖДНБНУ

Цель	Комп.
ШП, +110В	1
ШП, -110В	2
ШП, +110В	3
Вкл.+110В	4
ШП, -110В	5
Откл.+110В	6
Откл.-110В	7
Аварийный сигнал	10
Расцепитель независимого источника	11
	19
	20

Обозначение	ОС1...ОС3
КЧЮЖ.674.152.012-06	КДВХ4-10-20/1600 УК/12
-07	ИМПБ.686484.0177У
КЧЮЖ.674.152.012-36	КДВ45-10-20/1600 УК/12
-37	МИБЛ.686484.0257У
-38	



Комп.	Цель
1	Н.Р. SQ5.1
2	Н.Р. SQ5.1
3	Н.Р. SQ5.2
4	Н.Р. SQ5.2
5	Н.З. SQ5.3
6	Н.З. SQ5.3
7	Н.З. SQ5.4
8	Н.З. SQ5.4
9	Н.Р. SQ6.1
10	Н.Р. SQ6.1
11	Н.Р. SQ6.2
12	Н.Р. SQ6.2
13	Н.З. SQ6.3
14	Н.З. SQ6.3
15	Н.З. SQ6.4
16	Н.З. SQ6.4
17	Н.Р. SQ7.1
18	Н.Р. SQ7.1
19	Н.Р. SQ7.2
20	Н.Р. SQ7.2
21	Н.З. SQ7.3
22	Н.З. SQ7.3
23	Н.З. SQ7.4
24	Н.З. SQ7.4

Поз. обознач. Наименование Кол. Примечание

PC1	Счетчик импульсов СИ 206-1 УХЛ4, 110В постоянного тока ТУ25-01888-78	1	
ОС1, ОС3	Камера диэлектрическая вакуумная (см. табл.)	3	
ОС2, ОС3	Узел контактный МК БКЖИ.685112.007	3	
ОС5...ОС7	Блок вспомогательных контактов (БВК-10) КЧЮЖ.64.2235.001	3	
ХТ1, ХТ4	Колодка клеммная КЧЮЖ.687228.003-01	1	
УАС1	Электромагнит включения КЧЮЖ.677659.008-01	1	110В, 67А
УАТ1	Электромагнит КЧЮЖ.677659.018-01	1	110В, 0.9А
УА4	Расцепитель независимого источника КЧЮЖ.677169.010-02	1	110В, 0.9А
А1	Панель управления КЧЮЖ.687282.035-01	1	
К1	Реле Р127М-004-УХЛ4 Б, 60В, пост. тока с розеткой типа 1, ТУ16-523.593-80	1	
КМ1	Контактор КМ5100В, 110В пост. тока ТУ16-93 БКЖИ.64.44.13.001ТУ	1	
Р1, Р2	Резистор С5-35В-8-750 Ом ±5% ОЖО.467.551 ТУ	2	
Р3	Резистор С5-35В-8-200 Ом ±5% ОЖО.467.551 ТУ	1	
Р4	Резистор С5-35В-8-4,7 Ом ±5% ОЖО.467.551 ТУ	1	
VD1	Дiod Д112-25Х-10 ТУ93.69-05755571-008-97	1	
VD2, VD3	Дiod Д222-32Х-10 ТУ16-95МЕ.АД.43230.001ТУ	2	
ХТ2	Колодка клеммная Б5/4, фирма Phoenix Contact код 27 16 04 6	1	
ХТ3	Колодка клеммная Б5/6, фирма Phoenix Contact код 27 16 06 2	1	

1. Наилучше и исполнение расцепителя УА4, исполнение электромагнита УАТ1 определяется картой заказа ТУ.

КЧЮЖ.674.152.012-06ЭЗ

Изм.	Лист	№ док-м.	Подп.	Лист	Лист	Масса	Масштаб
Исполн.	Чертежист						
Провер.	Инженер						
Техн.пр.	Инженер						
Разраб.	Инженер						
Узл. Лист	Н.Р. док-м.						

Выключатель вакуумный типа ВБ10-20
Схема электрическая принципиальная Лист 1

Ввод: Клеммная таблица Д. №: 152012-06д Колонки: 14х3

2. Исходное положение контактов SQ1, SQ2, SQ5... SQ7 обозначено преобразованным их включением.
3. Выводы SQ1... SQ3 обозначены условно: 1,2 - н.р.; 3,4 - н.з.