

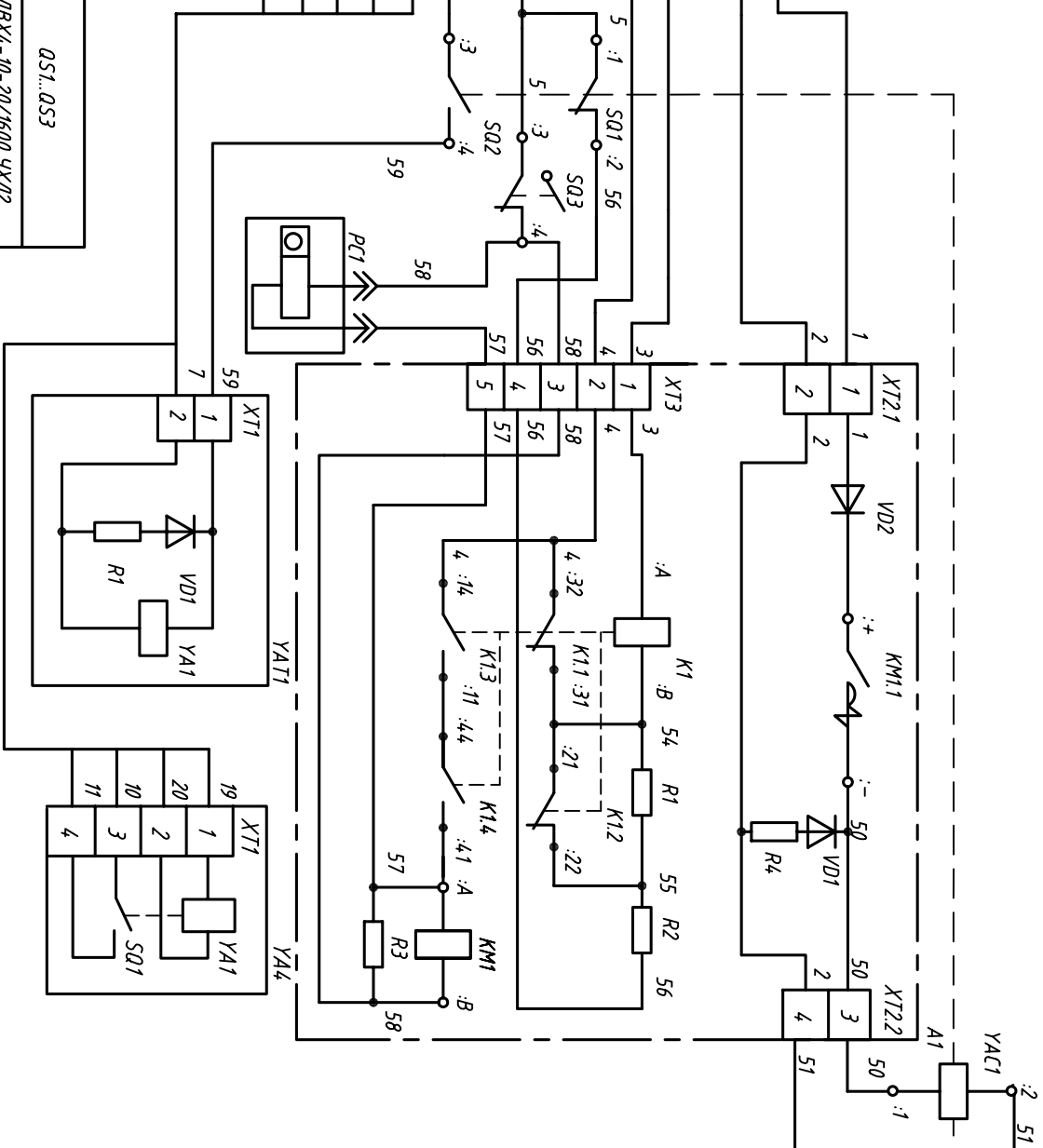
Перв. примен.
КЧЮЖ.674.152.012

Справ. №

Инв. № подл. Подп. и дата. Взам. инв. №. Инв. № дубл. Подп. и дата.

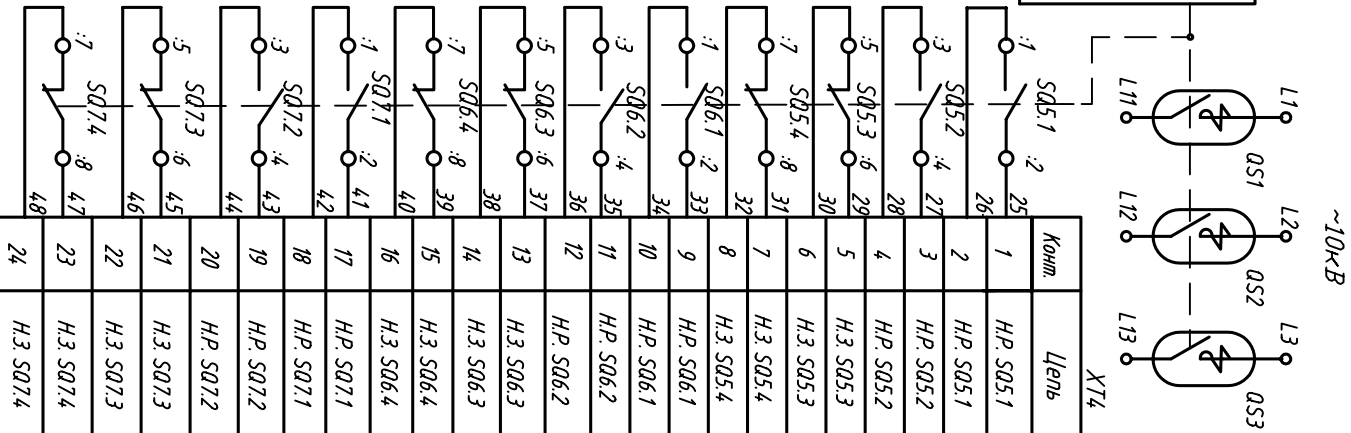
ЕСС0-210751719 ЖЮБКУ

ХТ1	Конп.	1	2	3	4	5	6	7	10	11	19	20	
Цель	ШЛП +220В	ШЛП -220В	ШЛП +220В	ШЛП -220В	Вкл.+220В	ШЛП +220В	ШЛП -220В	Омкл. +220В	Омкл. -220В	Аварийный сигнал	Расцепитель	независимого	устройства



Обозначение	ОС1..ОС3
КЧЮЖ.674.152.012-03	КДВХ4-10-20/1600 УХЛ2
-04	ИМПБ.6864.84.0177У
-05	ИМПБ.6864.84.0177У
КЧЮЖ.674.152.012-33	КДВ45-10-20/1600 УХЛ2
-34	МИБЛ.6864.84.0257У
-35	

2. Исходное положение контактов SQ1, SQ2, SQ5...SQ7 обеспечено
предварительным их включением.
3. Выводы SQ1...SQ7 обозначены условно: 1,2 - н.р.; 3,4 - н.з.



Поз. обознач.	Наименование	Кол.	Примечание
РС1	Счетчик импульсов СИ 206-1 УХЛ4		
ОС1..ОС3	220В переменного тока ТУ25-01.888-78	1	
ОС1, SQ3	Камера диэлектрическая вакуумная (см. табл.)	3	
ОС1, SQ3	Узел контактный МК БКЖИ.685112.007	3	
ОС5...SQ7	Блок вспомогательных контактов (БВК-10)	3	
КЧЮЖ.64.2235.001			
ХТ1,ХТ4	Коробка клеммная КЧЮЖ.687228.003-01	1	
УАС1	Электромагнит включения КЧЮЖ.677169.008	1	220В; 35А
УАТ1	Электромагнит КЧЮЖ.677169.018	1	220В; 0,45А
УА4	Расцепитель независимого устройства	1	220В; 0,45А
А1	КЧЮЖ.677169.010-01	1	
К1	Панель управления КЧЮЖ.687282.035	1	
КМ1	Реле РТ21М-004-УХЛ4 Б. 60В, пост. тока	1	
КМ1	с розеткой типа 1, ТУ16-523.593-80	1	
КМ1	Компактор КМ5100В, 220В пост. тока	1	
КМ1	ТУ16-93 БКЖИ.64.44.13.0011У	1	
Р1,Р2	Реостор С5-35В-8-3 ком ±5% ОЖО.467.551 ТУ	2	
Р3	Реостор С5-35В-8-750 Ом ±5% ОЖО.467.551 ТУ	1	
Р4	Реостор С5-35В-8-4,7 Ом ±5% ОЖО.467.551 ТУ	1	
VD1	Диод Д112-25Х-10 ТУ93.69-05755571-008-97	1	
VD2	Диод Д122-32Х-10 Т16-95МЕАЛ.432310.0011У	1	
ХТ2	Коробка клеммная Г5/4, фирма Рхоелх Contact	1	
ХТ3	Коробка клеммная Г5/6, фирма Рхоелх Contact	1	
ХТ3	код 27 16 04 6	1	

1. Наименование и исполнение расцепителя УА4, исполнение электромагнита УАТ1 определяются картой заказа по ТУ.

КЧЮЖ.674.152.012-0333

Изм.	Лист	№ докум.	Подп.	Дат.	Выключатель вакуумный типа ВВ10-20	Лист	Масса	Кол-во
Разраб.	Заводская							
Проб.	Базов							
Технпр.								
Исполн.	Чертеж				Схема электрическая принципиальная	Лист	Листов	1
Умб.	Чайка							

Ввод. Ключевая табл. д. №. 152012-033. Компробл. Формат А4х33