

ЕЕ100Е12749ЖЮБК

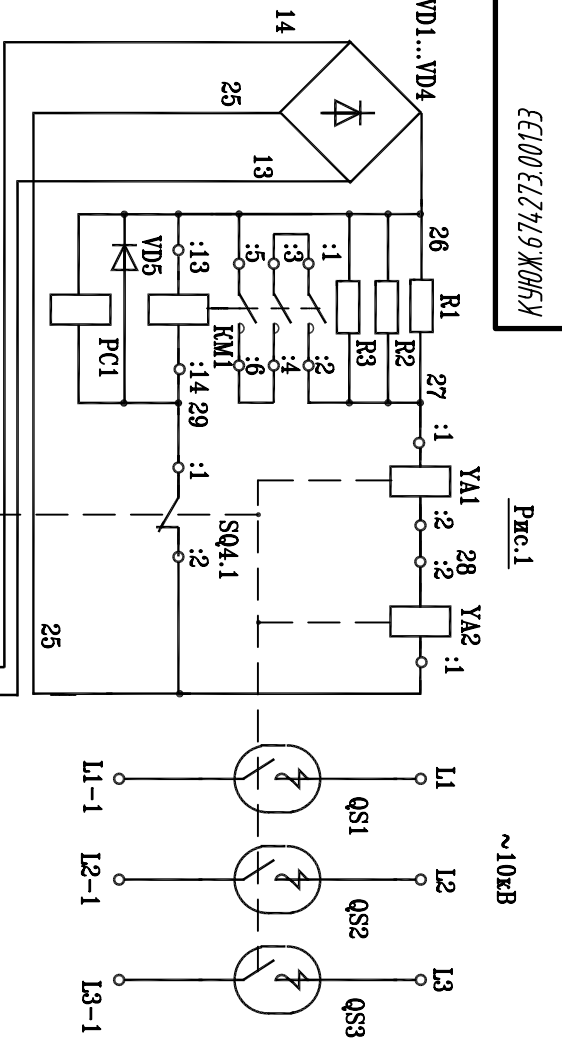


Рис.1

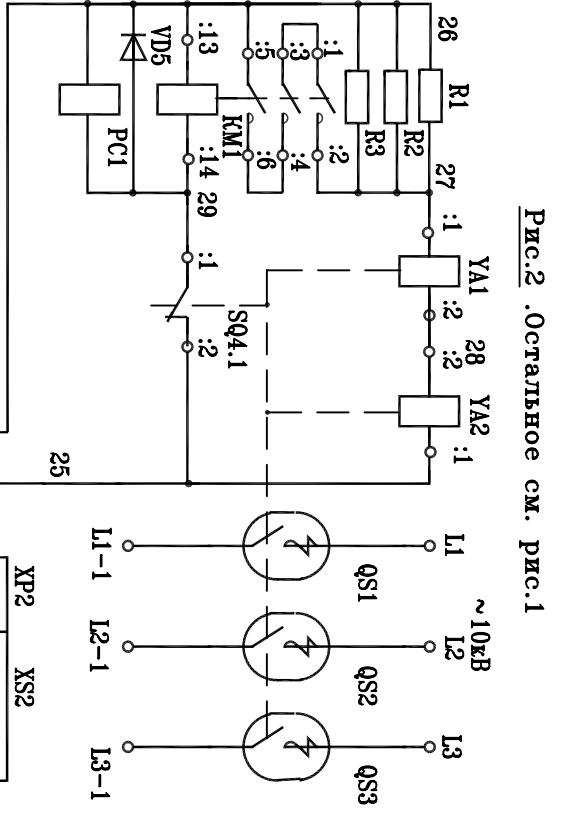


Рис.2. Остальное см. рис.1

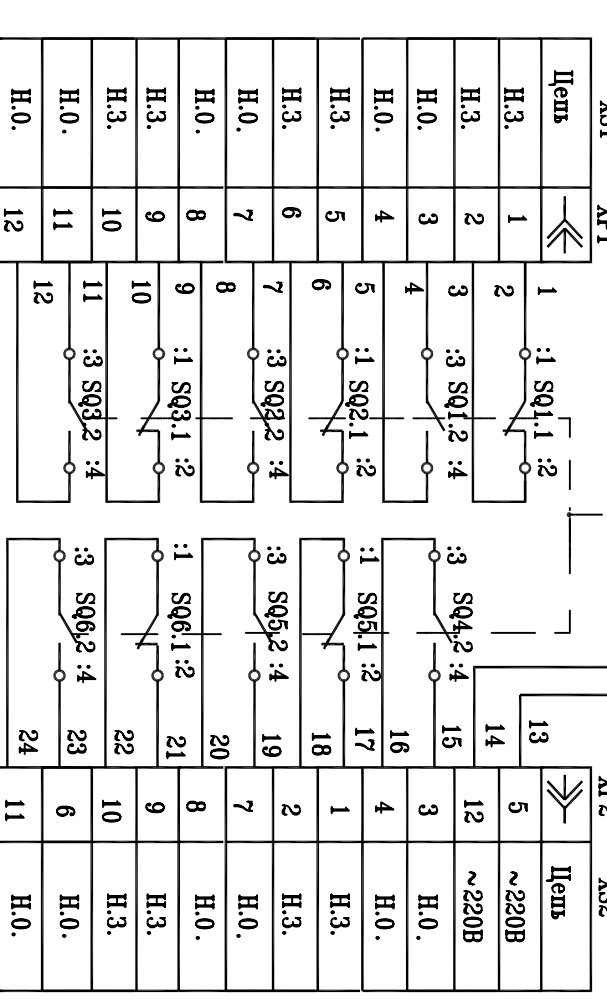


Рис.3. Остальное см.рис.1

Обозначение	Упр. привода	Рис.	КМ1	Р1...Р3	РС1
КЧЮЖ.674273.001	~220В	1	ПМ12-025103 УЗ с кат.220В пост.тока.	С3-35В-100-560 Ом±5%	СМ206-1 Х/4 220В перен. тока
-01	-220В	2	ПМ12-025103 УЗ с кат.220В пост.тока.	С3-35В-100-560 Ом±5%	СМ206-1 Х/4 220В перен. тока
-02	-110В	3	ПМ12-025103 УЗ с кат.110В пост.тока.	С3-35В-100-130 Ом±5%	СМ206-1 Х/4 110В пост. тока

Поз. обозначение.	Наименование	Кол	Примечание
КМ1	Пускатель магнитный ПМ12-025103 У2 с катушкой (см.табл.1) ТУ16-89		
	ИПФ.644236.033	1	
РС1	Счетчик импульсов СИ 206 Х/4 ТУ25-01.888-78 (см.табл.)	1	
QS1...QS3	Камера дугогасительная вакуумная КДВ3-10-5/400 УХЛ2 ИМПБ.686484.015ТУ	3	
Р1...Р3	Резистор ОЖО.467.551 ТУ (см.табл.1)	3	
SQ1...SQ6	Група контактная ТК-11 ТУ3428-078-0021683-98	6	
VD1...VD4	Диод КД203В УЖО.336.042ТУ	4	
VD5	Диод КД202Р УЖО.362.036ТУ	1	
XP1,XP2	Вилка 2РТТ48КП320Ш28 ГЕО.364.120ТУ	2	
XS1,XS2	Розетка 2РТТ48Е20Т28 ГЕО.364.120ТУ	2	
YA1,YA2	Катушка КЧЮЖ.685442.010	2	

Исполн.	Провер.	Лист	Листов
Сл.б.	Челка		1

Контактор вакуумный КВТ-10
Схема электрическая принципиальная

КЧЮЖ 674273.00133

Лит. Масса Чистота

Лист Листов